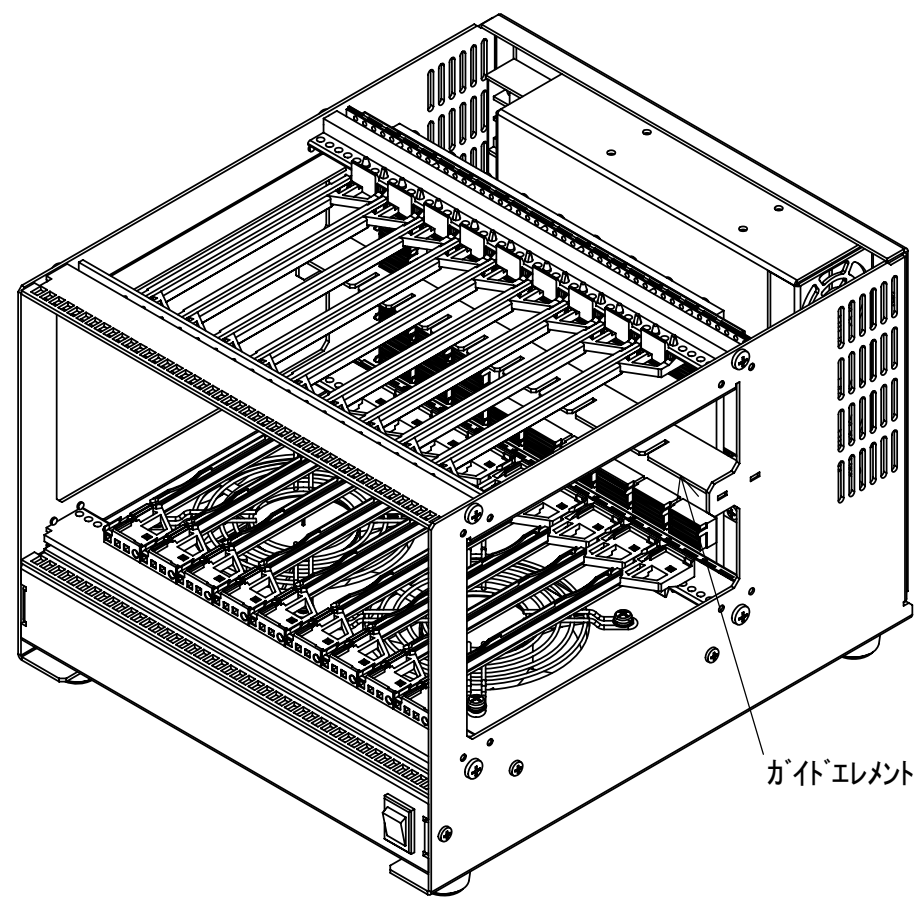
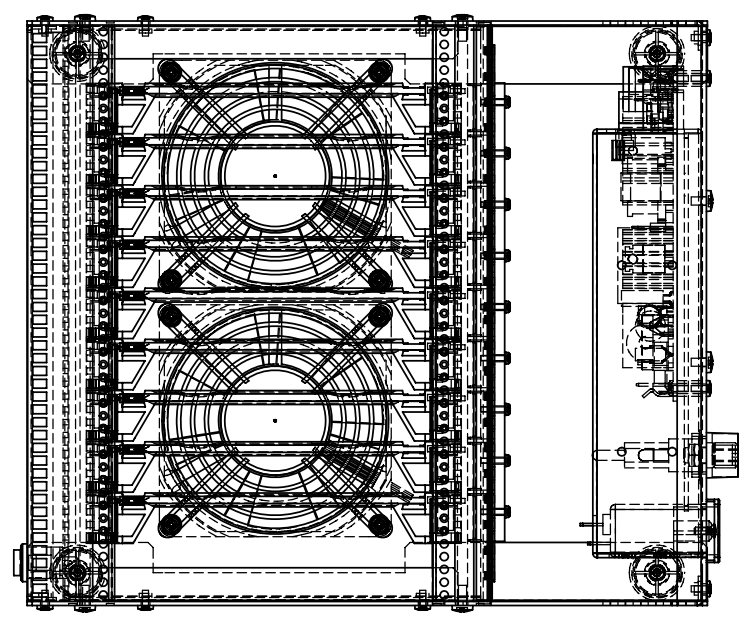


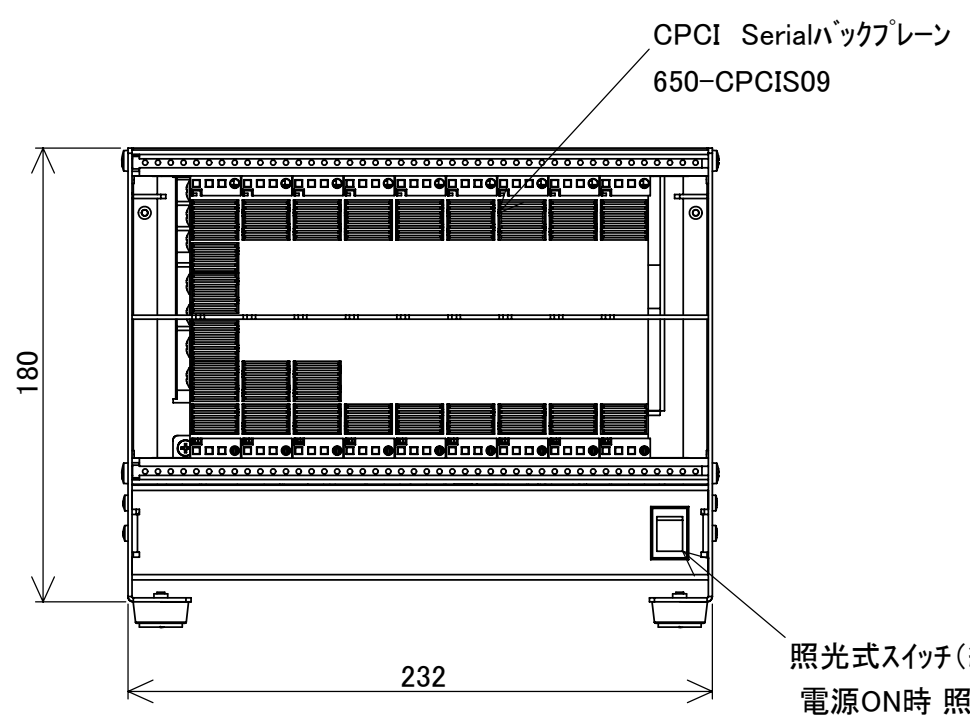
版 改 版 履 歴		年 月 日
1	初版作成 主担当 松本 承認 松本	11 12.14



ガイドエレメント

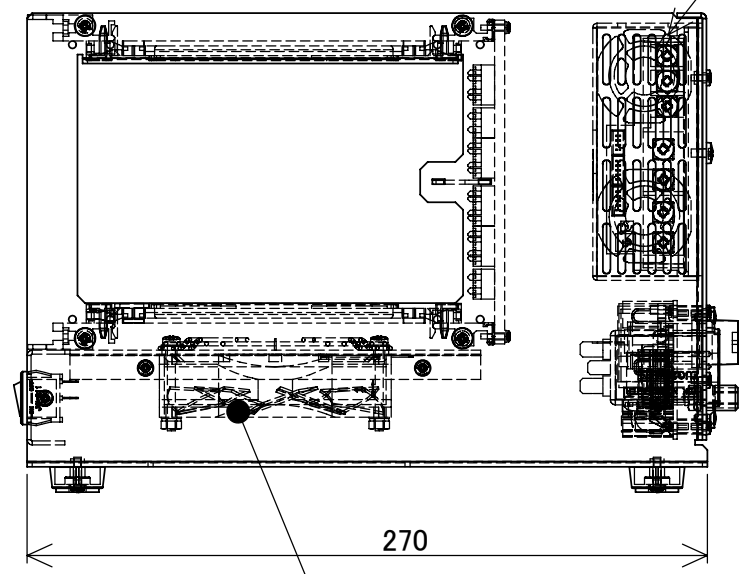


電源+12V、50A

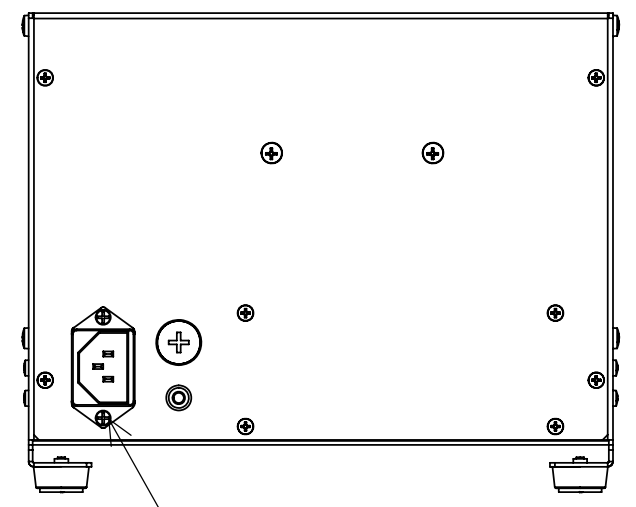


CPCI Serialバックプレーン  
650-CPCIS09

照光式スイッチ(緑)  
電源ON時 照灯



DCFAN92角×2  
最大風量: 1.45m<sup>3</sup>/min



AC入力85V~265V

呼び寸法	上下寸法差	黒色亜鉛メッキ(導通)	t=1.6	尺度: 1/3	第三角法
	精級	材 質	所要寸度	親図面番号	P33275-1D
1を越え4以下	±0.05	担 当	承 認	部品表番号	P33275-1D
4を越え16以下	±0.07	松本	松本	775-CPR09SL	
16を越え63以下	±0.1	外観図		P35292-1C	
63を越え250以下	±0.2	11/12/14	11/12/14	EBRAIN SHEET A3	
250を越え1000以下	±0.3	指定なき公差寸法は 上記寸法による事			