

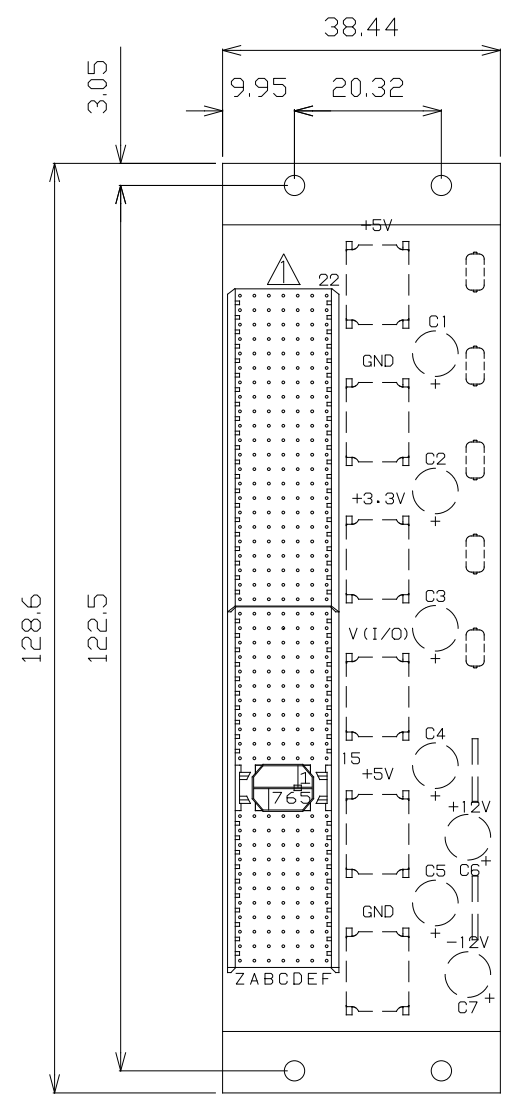
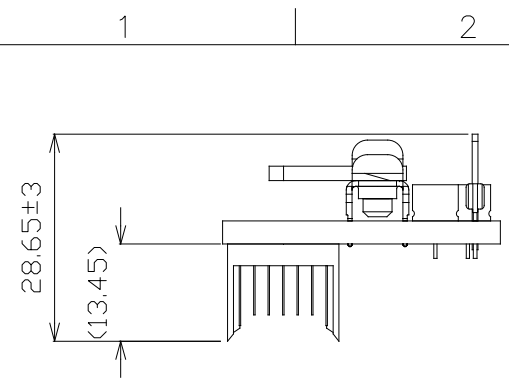
版	改 版 履 歴	年 月 日
1	初版発行 担当 津野 査 関 梅 木 承 認 齊 藤	09 08.04
2	電源容量表記削除 部品変更：電源端子 (121-14205-3→214782) 担当 津野 査 関 梅 木 承 認 齊 藤	11 06.07
3	シリア番号貼付位置変更 部品面→半田面へ 担当 津野 査 関 梅 木 承 認 齊 藤	11 12.12

< 基板仕様 >

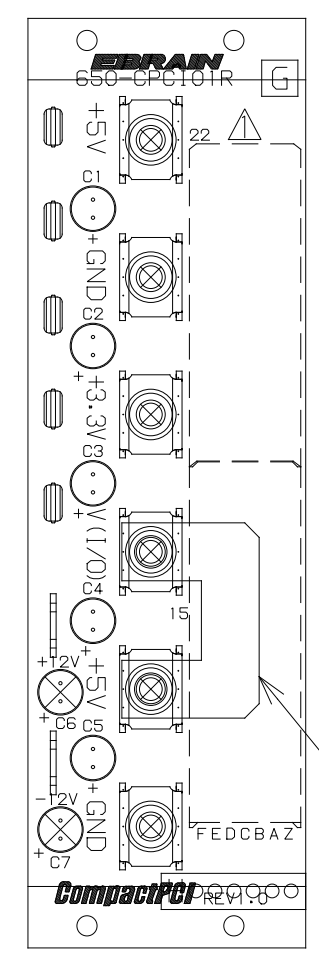
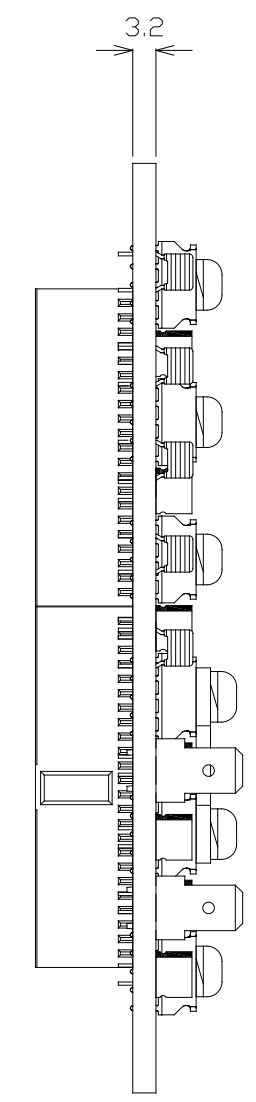
材質	層数	基板外形	スルーホール
FR-4	6層	128.6×38.44 t=3.2	金フラッシュメッキ

< 部品構成 >

記号	部品名	型番	メ-カ-	数量
P2	HMコネクタ	P2:TYPE-B ショート 22列 188071154000863P+	京セラエレクトロニクス	1 SLOT
P1		P1:TYPE-A ショート 188071154001863P+		
	電源端子 40A M4	214782	ERNI	6
	ファストン端子	□P-10	オサタ	2
	セラミックコンデンサ 0.1μF	RPEF11H104Z2K1A01B	村田製作所	5
	電解コンデンサ 47μF	EFL-160ELL470MF05D	ニチケミ	5
	電解コンデンサ 22μF	EFL-350ELL220MF05D	ニチケミ	2
	コーディングキー ブリリアントホルダー	043347	ERNI	1



部品面視



半田面視

ショートバー

RoHS対応品	V(I/O)=5V	

CompactPCI®			PICMG2.0	REV1.0 ※REV2.1対応可	寸法 1/1	第三角法
担当	査 関	承 認	650-CPCI01R-G		親図面番号	
津野	梅木	齊藤			部品番号	P11027-1D
11.12.12	11.12.12	11.12.12	外 観 図		P11027-1C	
						S. H. T