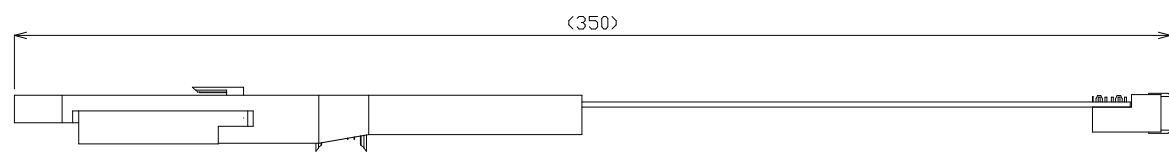
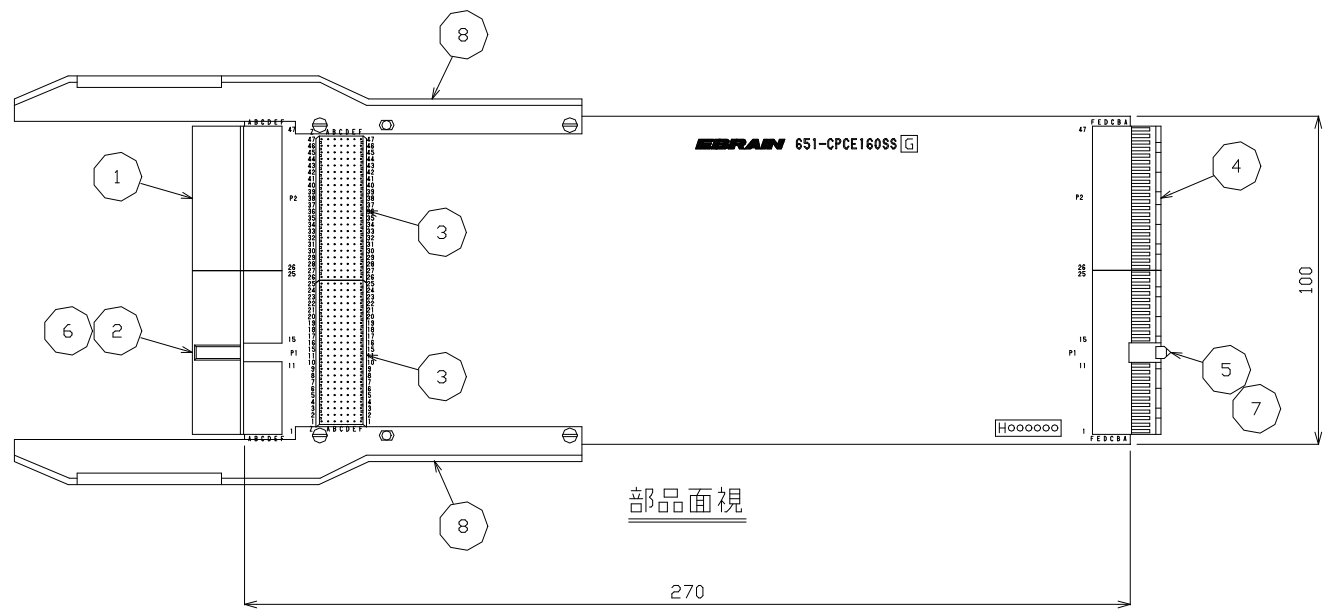


版	改 版 履 歴	年月日
1	初版発行 担当 勝田 査閲 梅木 承認 斉藤	09 12.22



< 基板仕様 >

材質	層数	基板外形	入ル-ホール
FR-4	6層板	350×100 t=1.6	金フラッシュメッキ



< 部品構成 >

符号	部品名	型番	メーカー	数量
①	HM329K(777) TYPE-B 22列 L形	178072110000863+	京セラI/O	1
②	HM329K(777) TYPE-A L形	178072110001863+	京セラI/O	1
③	HM329K(777) TYPE-B 22列	188071154000863P+	京セラI/O	2
④	HM329K(777) TYPE-B 22列 L形(777形)	278071110010863+	京セラI/O	1
⑤	HM329K(777)TYPE-A L形(777形)	278071110011863+	京セラI/O	1
⑥	コネクタ-青 (777)	043347	ERNI	1
⑦	コネクタ-青 (777)	043337	ERNI	1
⑧	ガイドレール	20800-212	シロフ	1

エクステンダーカード			寸法 3/5	第三角法
材質		所要寸度	仕上及び処理	親図面番号
担当	査閲	承認	651-CPCE160SS-G	部品番号 P11581-1D
勝田	梅木	斉藤	外 観 図	P11581-1C
09.12.22	09.12.22	09.12.22		