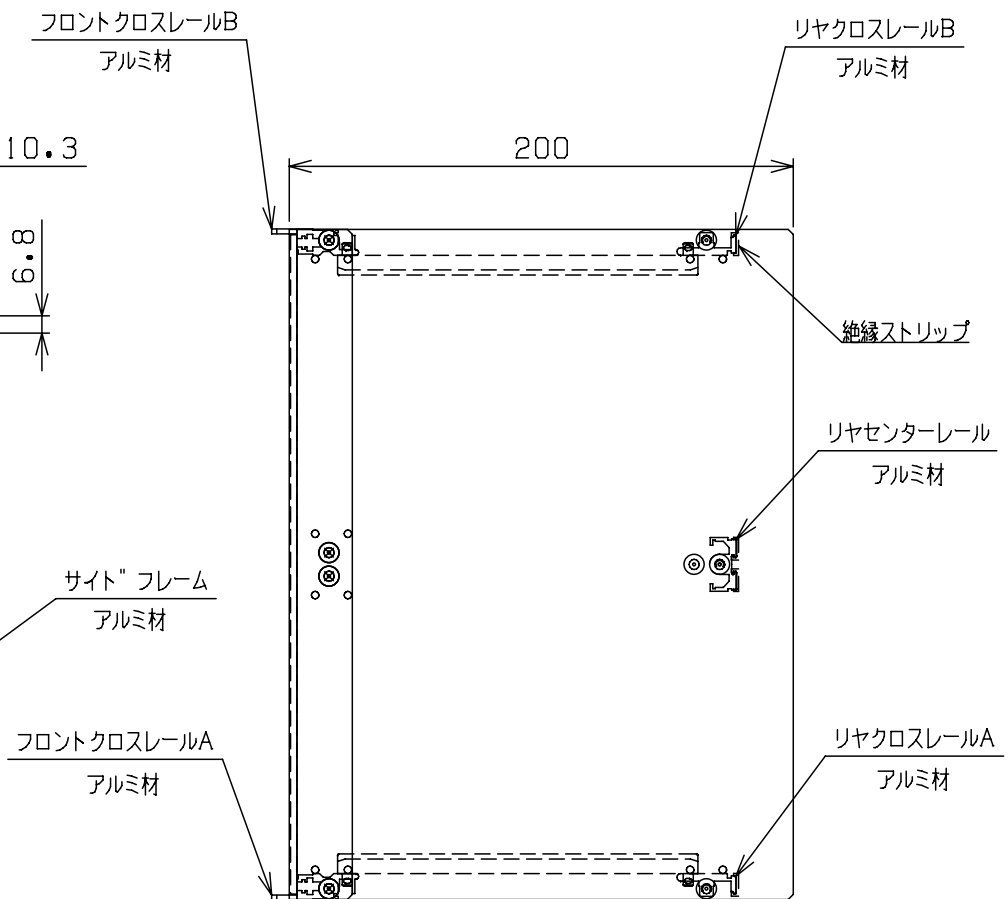
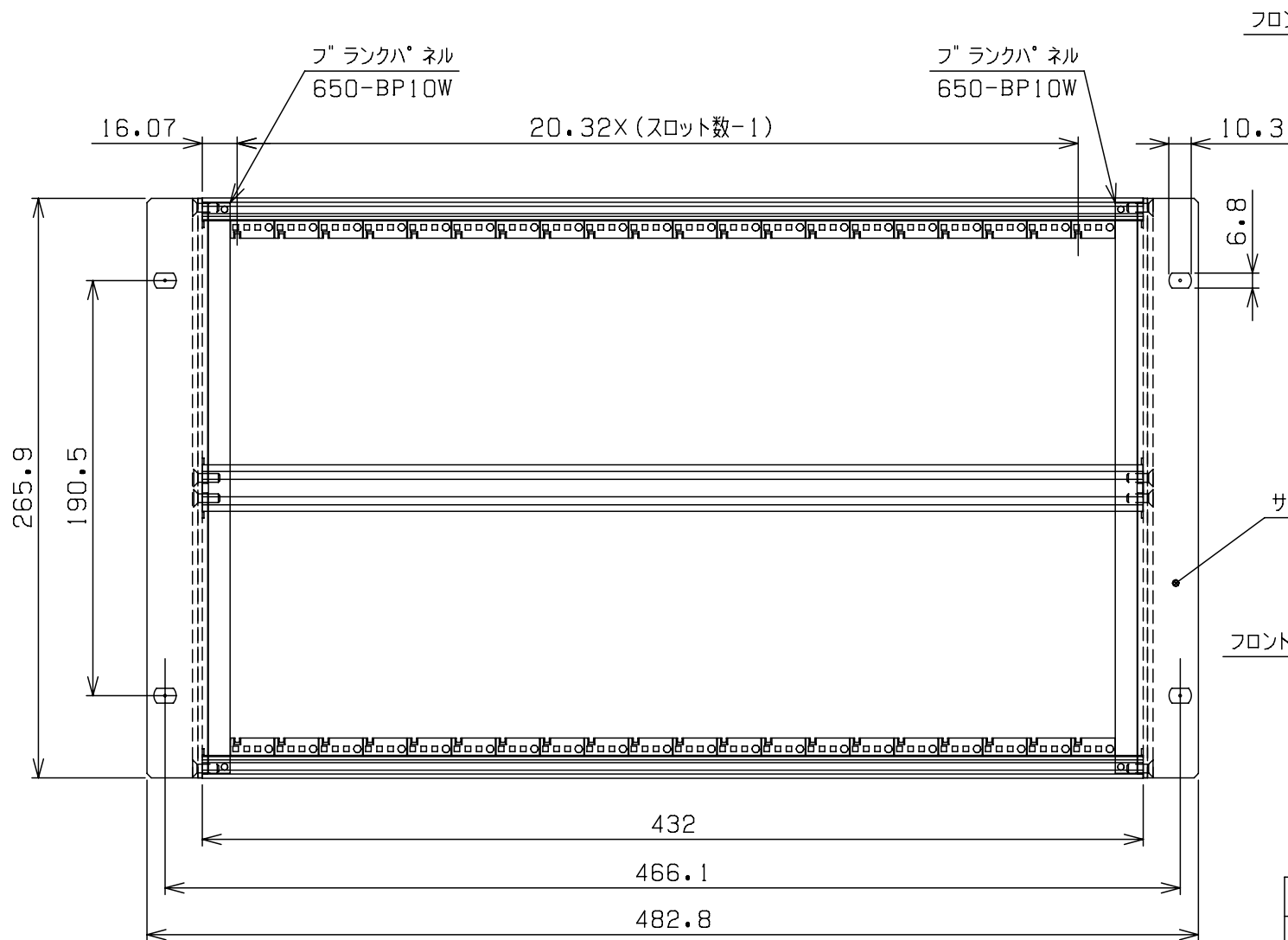


ラック仕様	
1.	IEEE1101.10規格準拠
2.	ガイドレールはESDクリップ付(下側ガイドレールのみ)
3.	Rohs対応品
4.	サイドフレーム:アルミ押し出し形状(処理:三価アロジン1000)
5.	サイドプレート:アルミA5052P(処理:三価アロジン1000)
6.	ガイドレール:ポリカーボネイト(UL94-V0)
7.	適合カードサイズ:6U×160



材 質	所 要 寸 度	仕 上 及 び 処 理
担 当	承 認	575-CPR20
松本	松本	外 観 図
09/06/29	09/06/29	

版	改 版 履 歴	年 月 日
1	初 版 作 成 主担当 滝島 担当 松本 承認 滝島	00 03.13
2	G01のL431.8→432に修正 主担当 松本 承認 松本	09 01.29
3	仕様追加 主担当 松本 承認 松本	09 06.29

尺 度 1/3	第 三 角 法
部 品 表 番 号	
親 図 面 番 号	P15192-1C-G01
	S.H.T