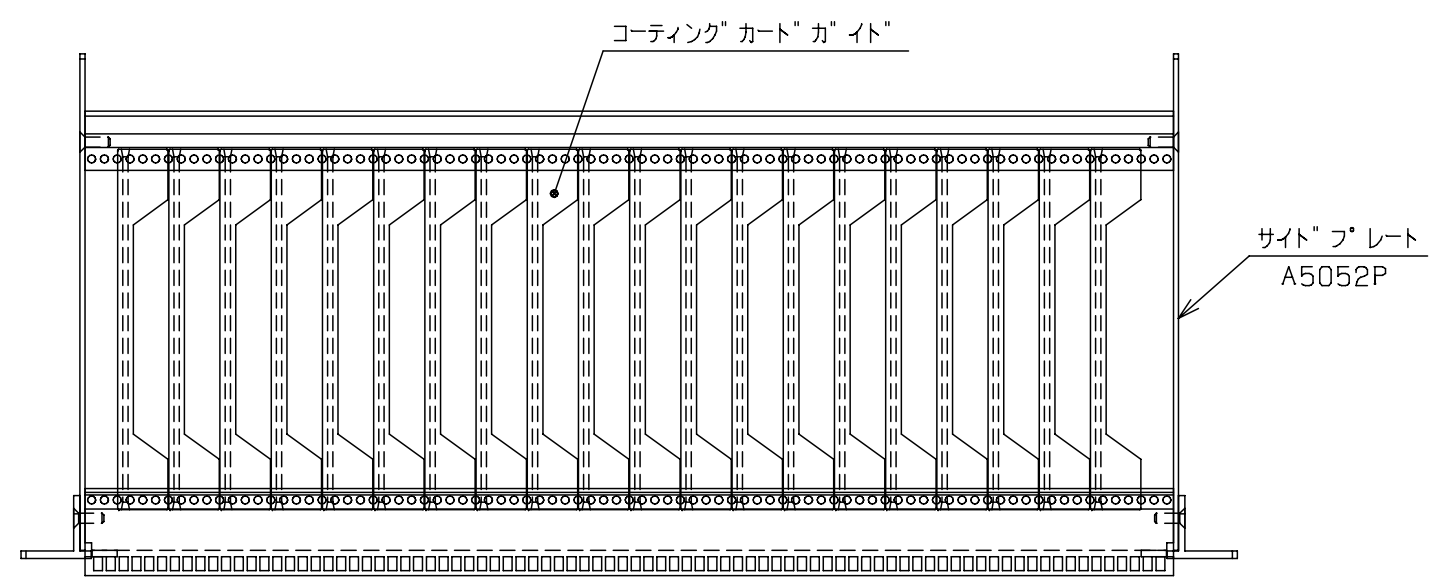
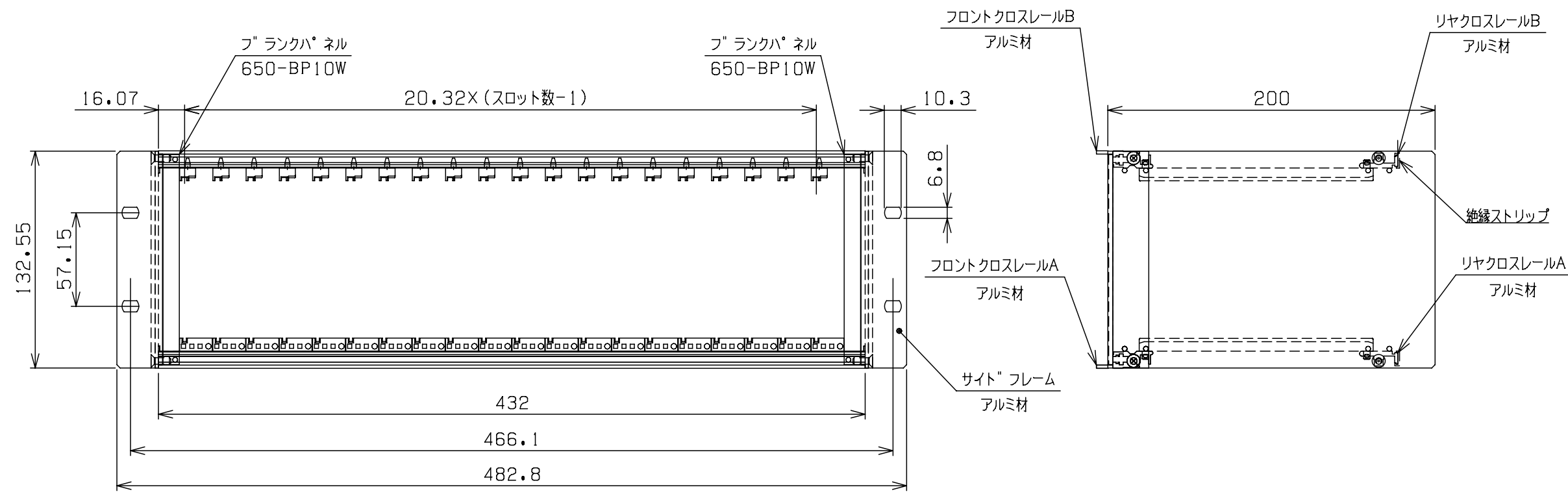


版	改版履歴	年月日
1	初版作成 主担当 松本 承認 松本	01.17
2	仕様追加 主担当 松本 承認 松本	09.06.29



ラック仕様
1. IEEE1101.10規格準拠
2. ガイドレールはESDクリップ付(下側ガイドレールのみ)
3. Rohs対応品
4. サイドフレーム: アルミ押し出し形状(処理: 三価アロジン1000)
5. サイドプレート: アルミA5052P(処理: 三価アロジン1000)
6. ガイドレール: ポリカーボネイト(UL94-V0)
7. 適合カードサイズ: 3U×160



材質	所要寸度	仕上及び処理	尺度 1/3	第三角法
担当	承認	575-CPR20S	部品表番号	
松本	松本	外 観 図	親図面番号	P16977-1C-G01
06/06/29	06/06/29			S.H.T