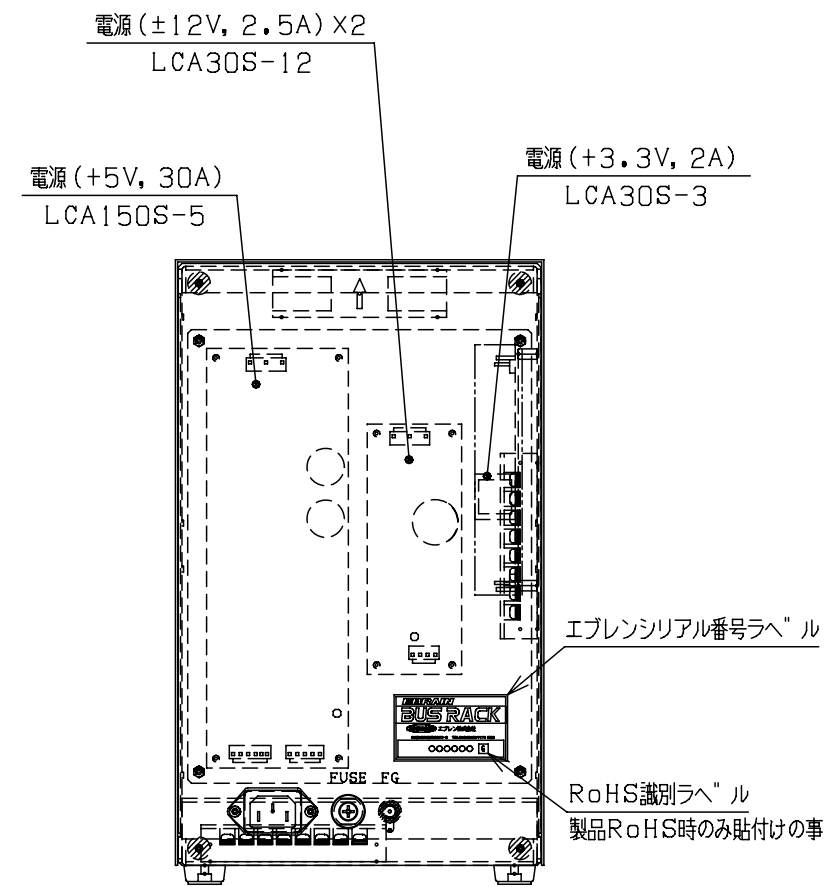
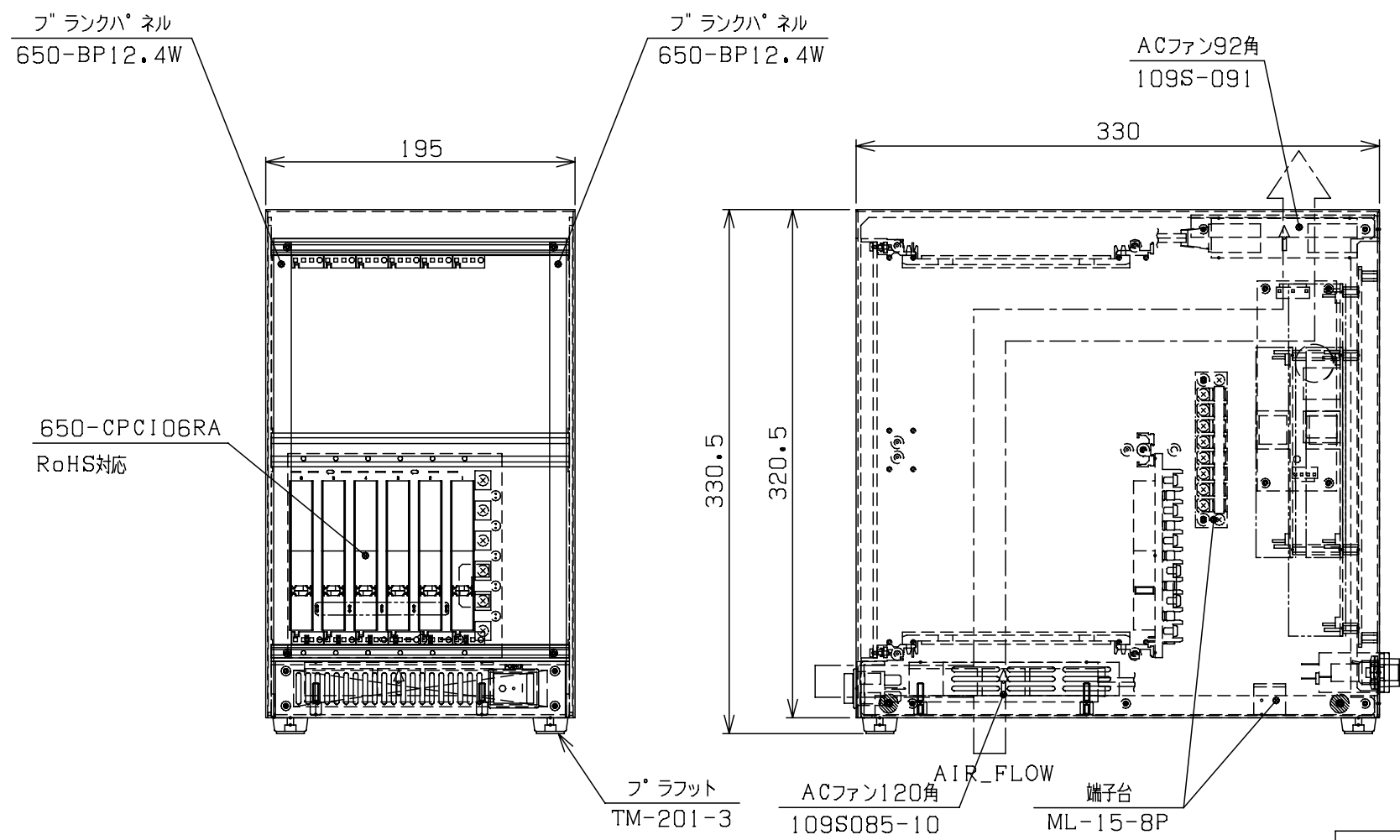
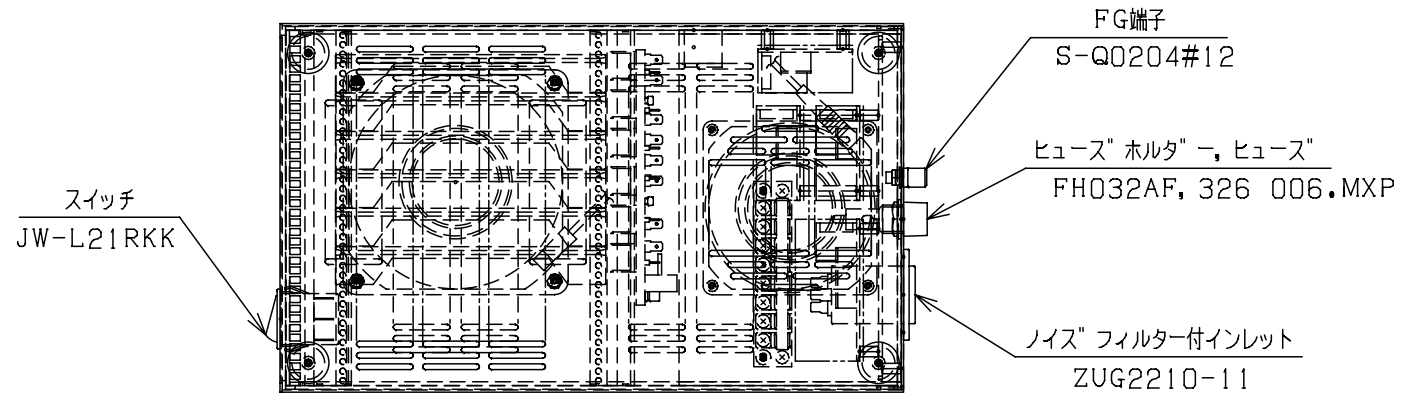


ラック仕様
1. IEEE1101.10規格準拠
2. 電源容量: +5V, 30A, +3.3V, 2A, +12V, 2.5A, -12V, 2.5A
3. ヒューズ定格: 6A
4. AC入力電圧: AC85V~132V
5. 冷却方法: ACファン2個による強制空冷
6. システムスロット右端 (3スロット幅)
7. 適合カードサイズ: 6U×160, 6枚
8. 添付品: ACコード (PSE対応)、ACプラグ各1個



版	改版履歴	年月日
1	初版作成 担当 中島 主担当 滝島 承認 滝島	09.25
2	3.3V電源をLCAに変更 主担当 松本 承認 松本	02.16
3	ラック RoHS化する 担当 清水 査閲 中島 承認 松本	09.25
4	シリアル番号ラベル貼付け位置見直し 担当 清水 査閲 中島 承認 須田	05.14
5	スイッチ向き指定 120角ファン美装向き変更 主担当 松本 承認 松本	08.12.17
6	ラック仕様追加 担当 松本 査閲 中島 承認 松本	09.06.30

RoHS対応

低カトミナット使用の事

RoHS専用工具を使用の事

材質			所要寸度	仕上及び処理	尺度 1/4	第三角法
担当 査閲 承認			775-PRU08SU		親図面番号	P12254-1E
松本 中島 松本			外観図		部品表番号	P12254-1D
09/06/30 09/06/30 09/06/30					P12254-1C	
					S.H.T	