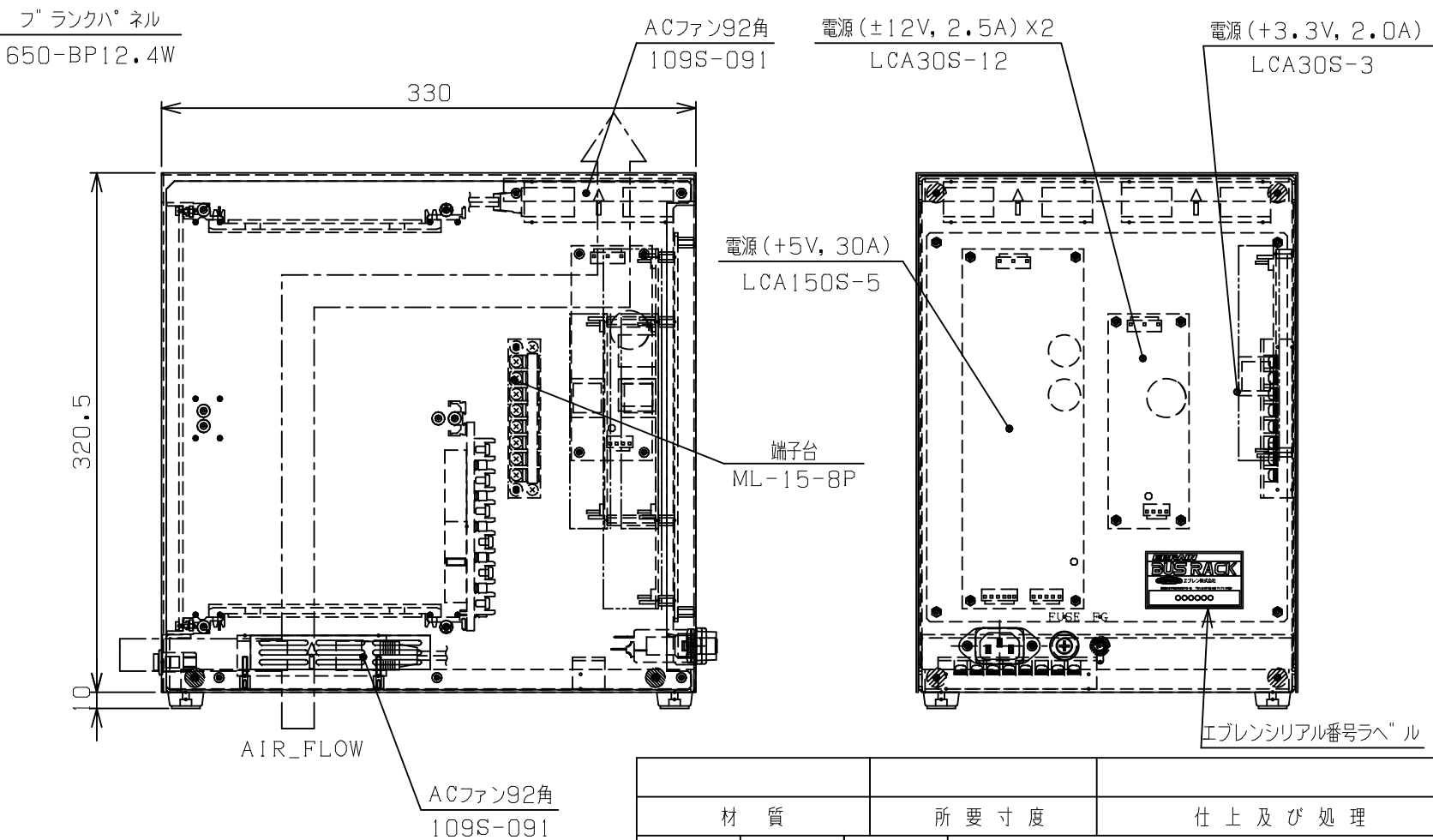
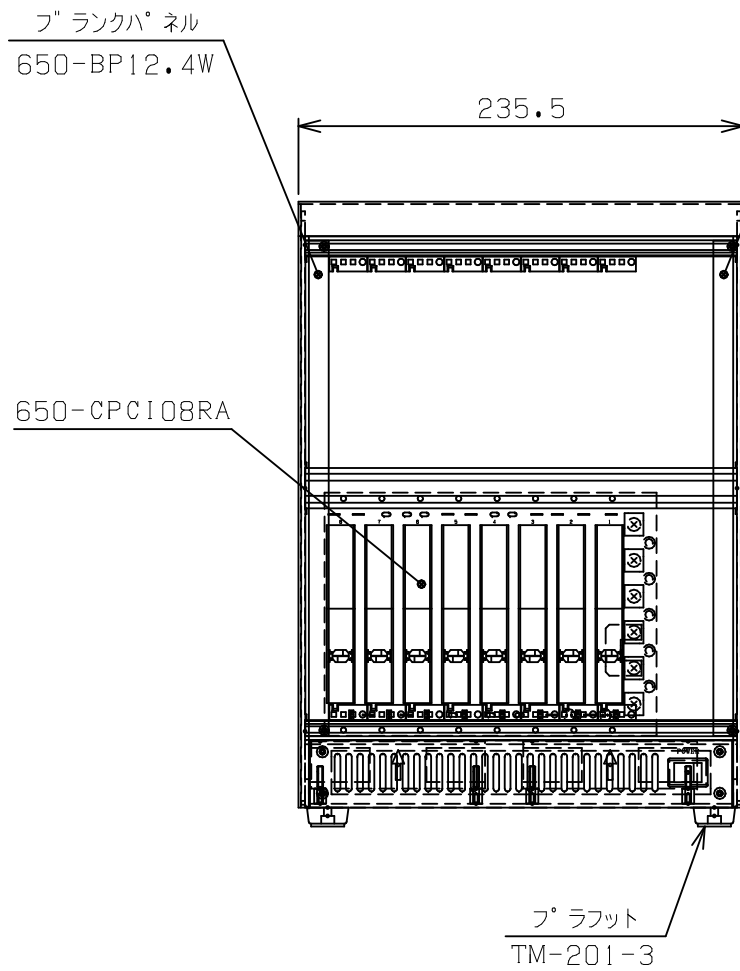
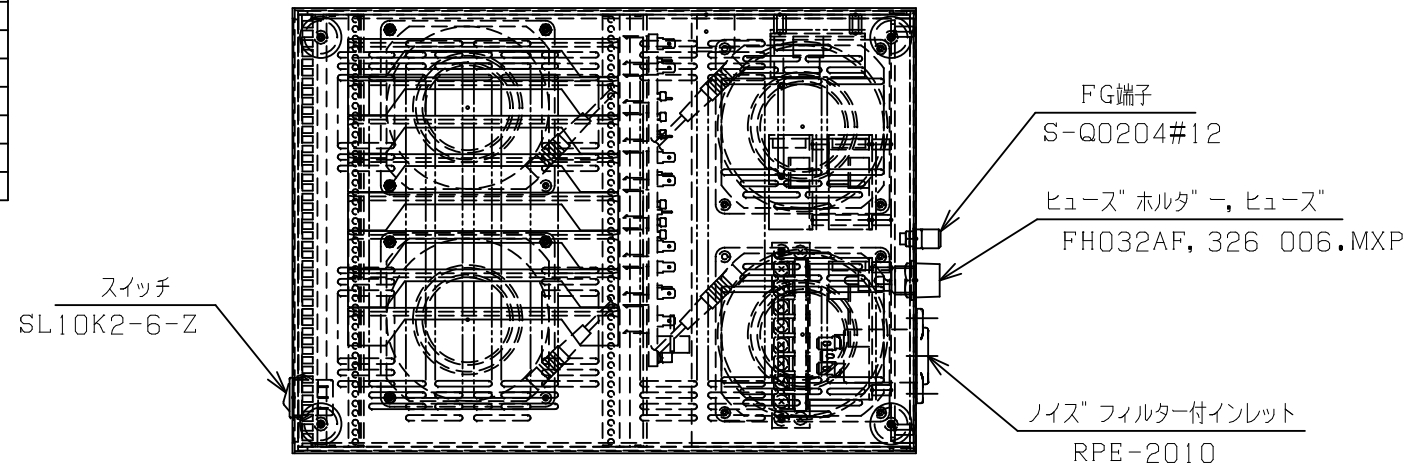


ラック仕様
1. IEEE1101.10規格準拠
2. 電源容量: +5V, 30A, +3.3V, 2A, +12V, 2.5A, -12V, 2.5A
3. ヒューズ定格: 6A
4. AC入力電圧: AC85V~132V
5. 冷却方法: ACファン4個による強制空冷
6. システムスロット右端(3スロット幅)
7. 適合カードサイズ: 6Ux160, 8枚
8. 添付品: ACコード(PSE対応)、ACプラグ各1個



低力ト" ミナット使用の事

材質			所要寸度			仕上及び処理		
担当	査閲	承認				775-PRU10SU		
中島	清水	松本				外観図		
17/02/20	17/02/20	17/02/20						

版	改版履歴	年月日
1	初版作成 担当 中島 主担当 滝島 承認 滝島	00 11.01
2	3.3V電源をLCAに変更 主担当 中島 承認 松本	07 02.16
3	ラック RoHS化する 担当 清水 査閲 中島 承認 松本	07 09.25
4	シリアル番号ラベル貼付け位置見直し 担当 清水 査閲 中島 承認 須田	08 05.14
5	ラック仕様追加 担当 松本 査閲 中島 承認 松本	09 06.29
6	ノイズ"フィルター付インレット変更 担当 中島 査閲 清水 承認 松本	17 02.20

尺度 1/4	第三角法
親図面番号	P12270-1E
部品表番号	P12270-1D
P12270-1C	
S.H.T	