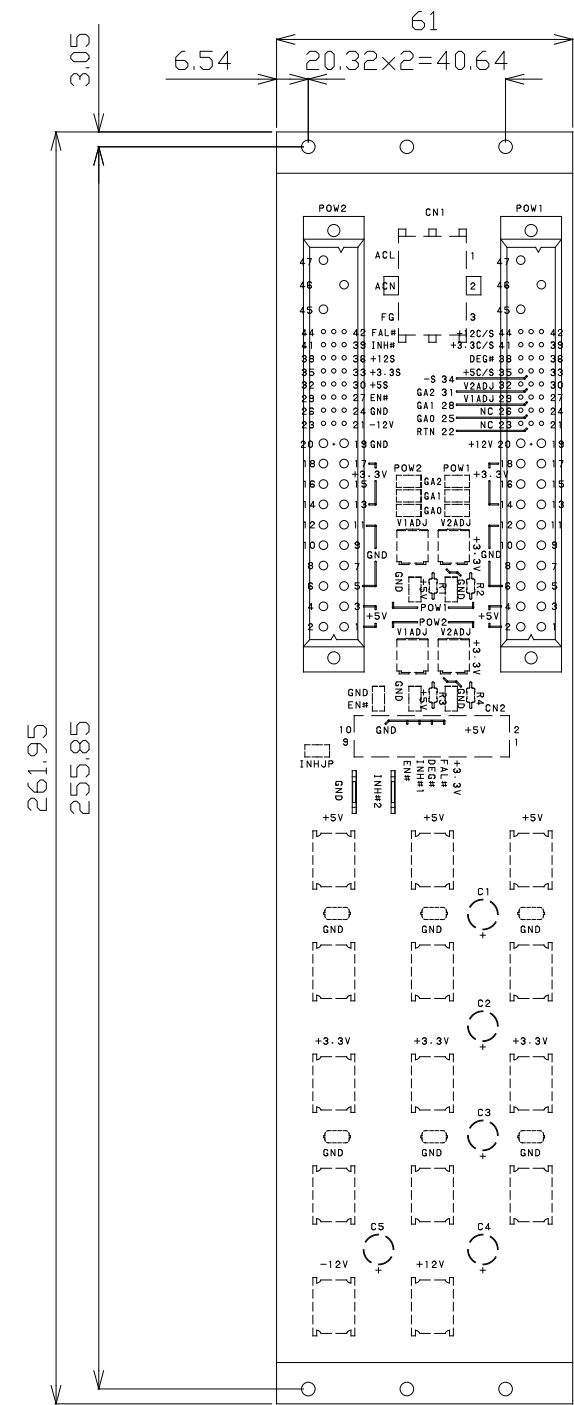
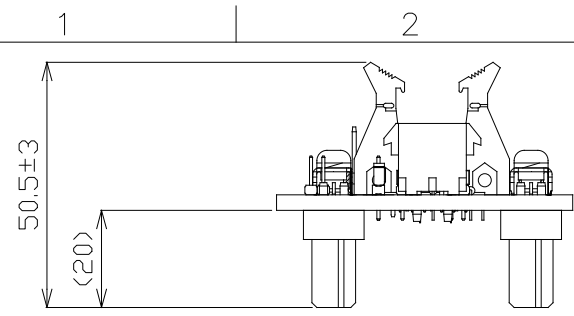
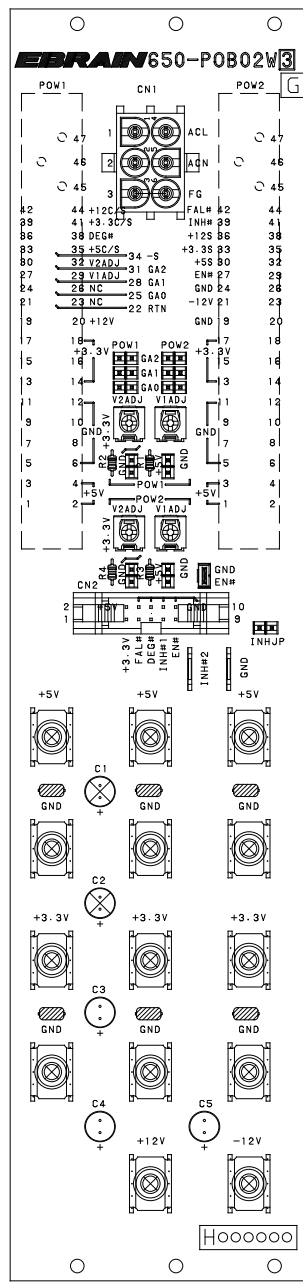
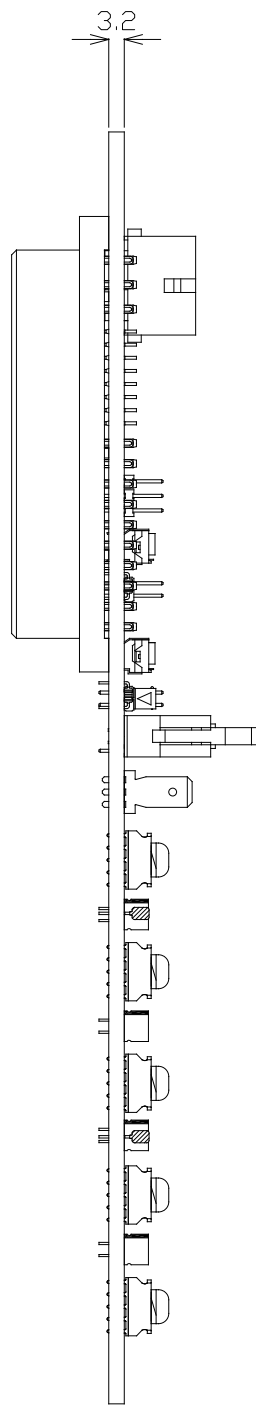


版	改 版 履 歴	年 月 日
1	初版発行 担当 勝田 査閲 梅木 承認 齊藤	10 01.07
2	電源容量表記削除 部品変更:電源端子 (121-14202-1→214782) 担当 梅木 査閲 梅木 承認 齊藤	11 05.31



部品面視



半田面視

< 基板仕様 >

材質	層数	基板外形	スルーホール
FR-4	6層板	261.95×61 t=3.2	金フラッシュメッキ

< 部品構成 >

記号	部品名	型番	メ-カ-	数量
	ハーココネクタ リセ ストレート	PCIH47F9300A1/AA	POSITRONIC	2
	メイトロックコネクタ	350585-1	AMP	1
	MILコネクタ	HIF3BD-10PA-2.54DSA(71)	ヒロセ	1
	半固定形 可変 抵抗器	EVND8AA03B14	Panasonic	4
	ストレートヘッド	P12957-ZZ(SHW-32GM)	伊ソ電子	0.8
	ショートプラグ (黒)	DSP01-002-430G-0	KEL	1
	ファスト端子	0216843-1	AMP	2
	電解コンデンサ 22μF±20% 35V	EFL-350ELL220MF05D	日本ケミコン	2
	セラミックコンデンサ 0.1μF -80%,+20% 50V	RPEF11H104Z2K1A01B	村田製作所	6
	電解コンデンサ 47μF±20% 16V	EFL-160ELL470MF05D	日本ケミコン	3
	電源端子 30A M4	121-14202-1	ウィンチェスター	14
	金属皮膜抵抗 6.8kΩ±1% 1/4W	RSN1/4SC 6.8KΩF	東京電音	2
	金属皮膜抵抗 2.7kΩ±1% 1/4W	RSN1/4SC 2.7KΩF	東京電音	2

RoHS対応品		

コンパクトPCI電源用バックプレーン

			R度 2/3	第三角法
			親図面番号	
担当	査閲	承認	650-P0B02W-G	部品番号 P28507-1D
梅木	木村	齊藤	外 観 図	P28507-1C
11.05.31	11.05.31	11.05.31		S. H. T