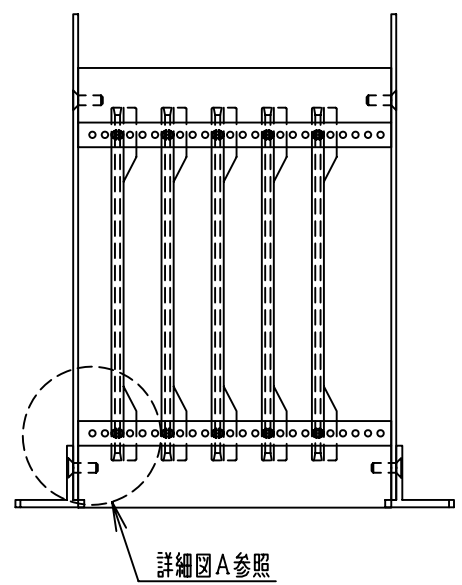
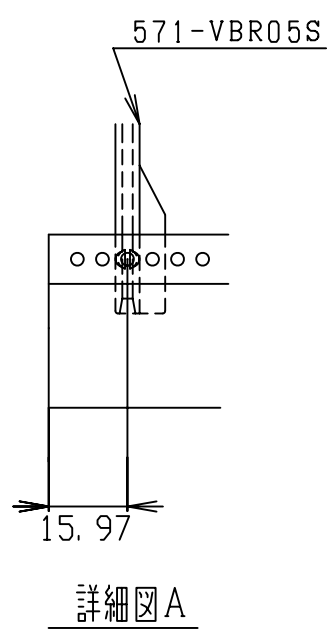
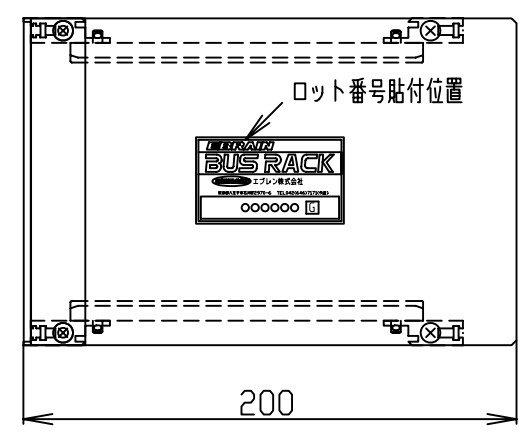
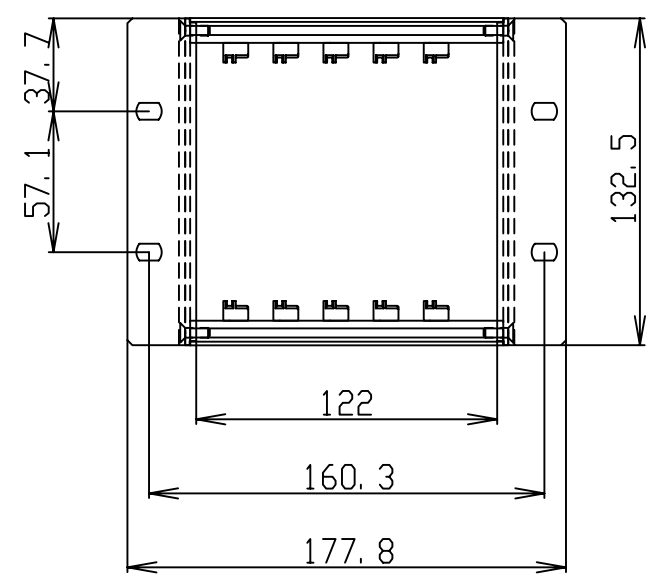


版	改版履歴	年月日
1	初版作成 主担当 中野 承認 藤野	09 08.27



RoHS対応
低カドミナット使用の事
RoHS専用工具を使用の事



材質			所要寸度	仕上及び処理	尺度 1/3	第三角法
担当	担当	承認	標準ラック	571-VBR05S	部品表番号	P10199-1D
清水	中島	松本	外観図		親図面番号	P10199-1C
09.08.27	09.08.27	09.08.27			S. H. T	