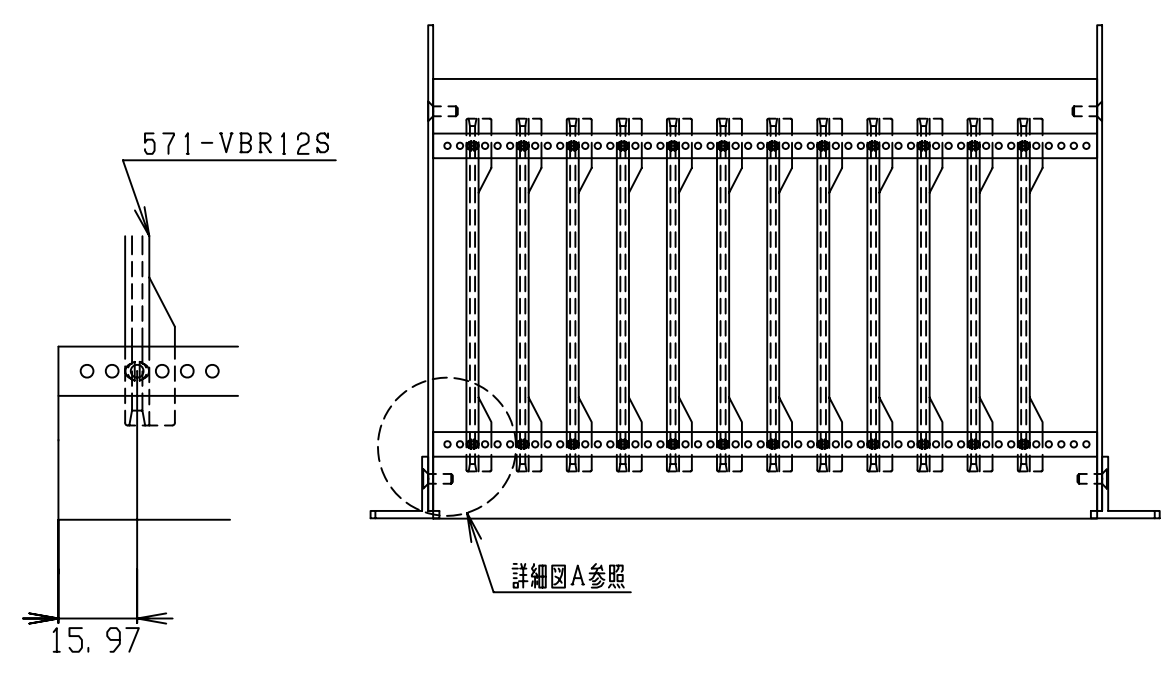
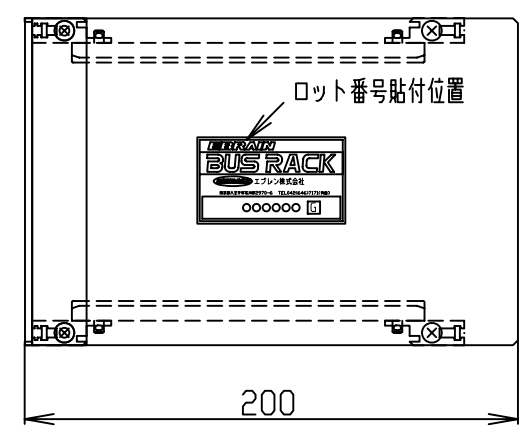
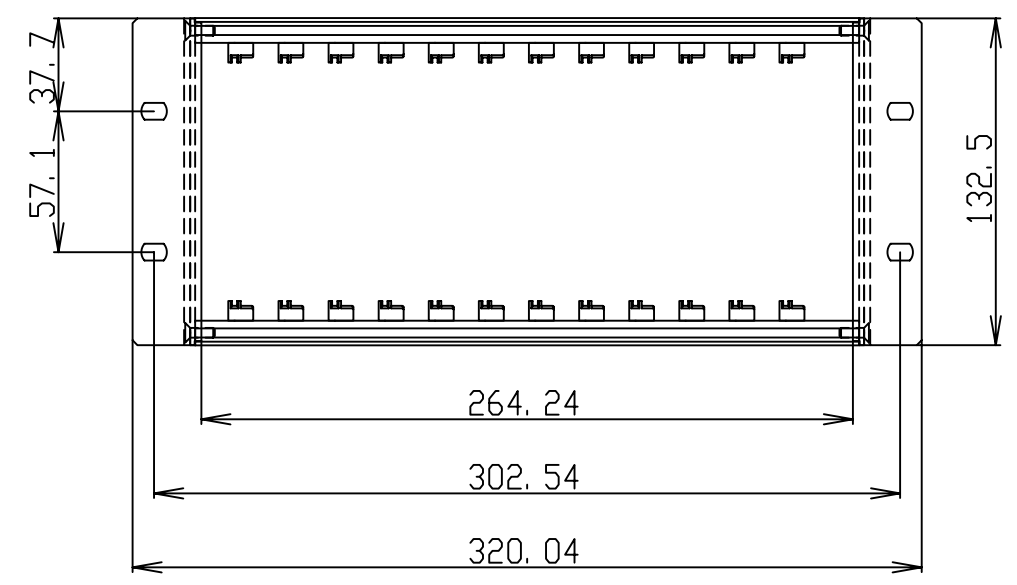


版	改版履歴	年月日
1	初版発行	09 08.28



RoHS対応
 低カドミナット使用の事
 RoHS専用工具を使用の事



材質		所要寸度	仕上及び処理	尺度 1/3	第三角法
担当		承認	標準ラック 571-VBR12S	部品表番号	P10205-1D
清水	松本	外観図		親図面番号	P10205-1C
09.08.28	09.08.28			S. H. T	