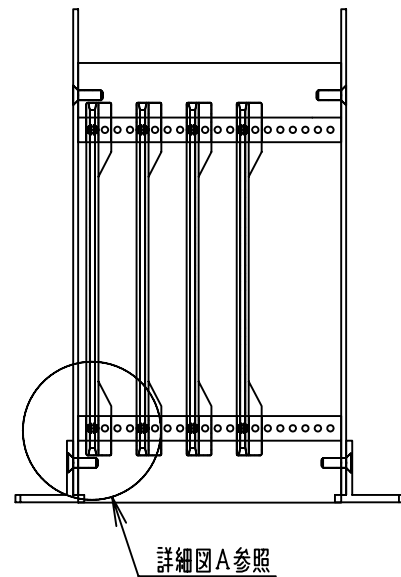


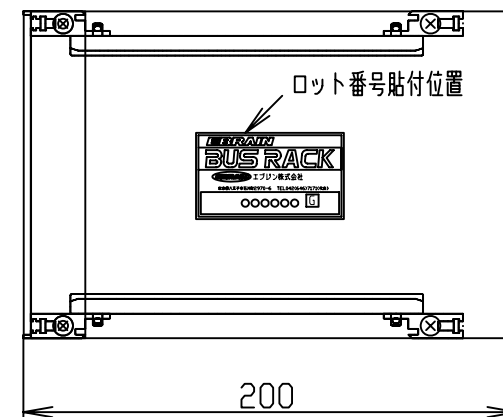
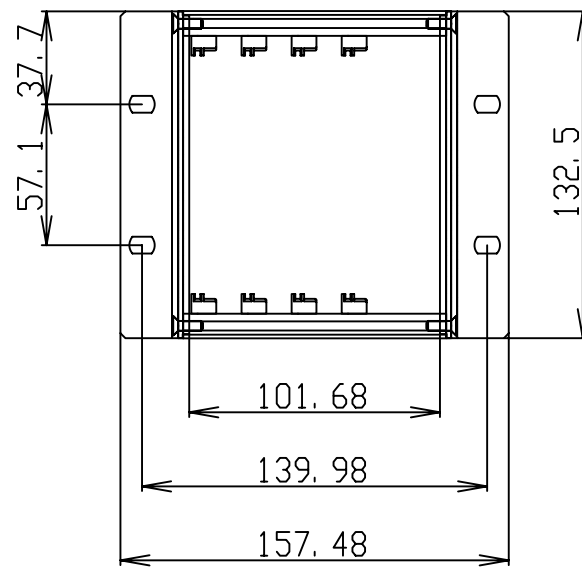
詳細図A



RoHS対応

低カドミナット使用の事

RoHS専用工具を使用の事



版	改版履歴	年月日
1	初版作成 主担当 中野 承認 藤野	09 08.28

材質		所要寸度	仕上及び処理	尺度 1/3	第三角法
担当	承認	標準ラック	571-VBR04SA	部品表番号	P31335-1D
松本	松本	外観図		親図面番号	P31335-1C
09.08.28	09.08.28			S. H. T	