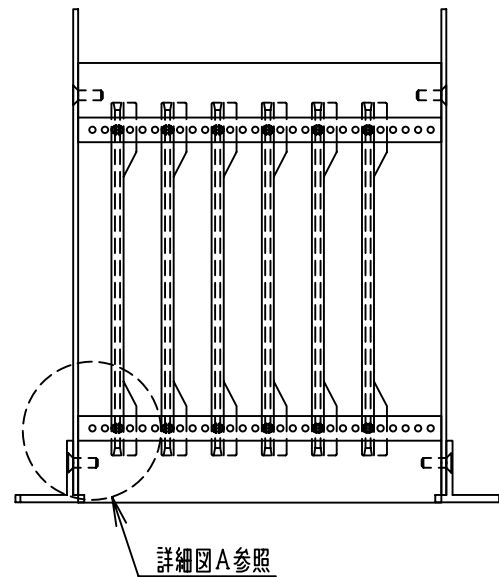


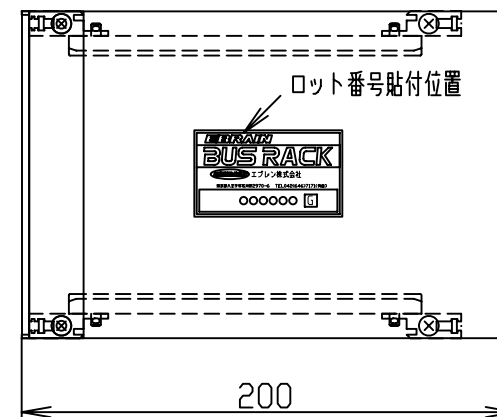
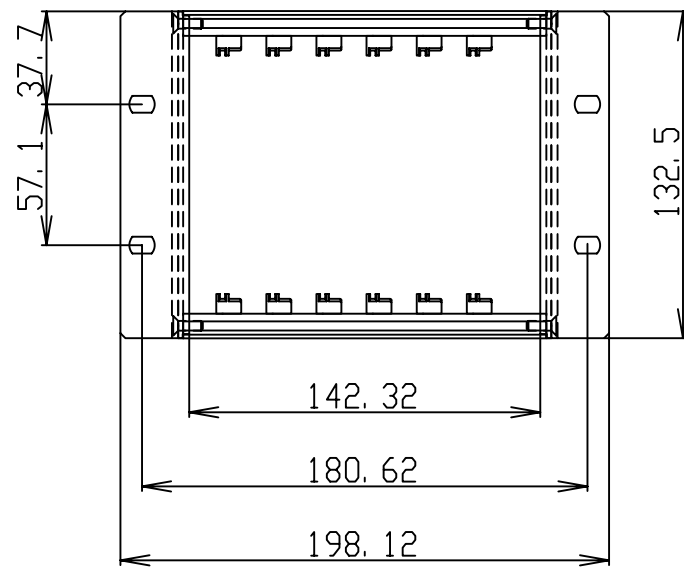
詳細図A



RoHS対応

低カドミナット使用の事

RoHS専用工具を使用の事



版	改版履歴	年月日
1	初版作成 主担当 松本 承認 松本	09 08.28

材質	所要寸度	仕上及び処理	尺度 1/3	第三角法
担当	承認	標準ラック	部品表番号	P31337-1D
松本	松本	571-VBR06SA	親図面番号	
09.08.28	09.08.28	外観図		P31337-1C
				S. H. T