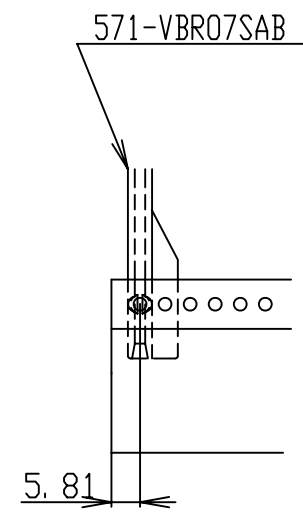
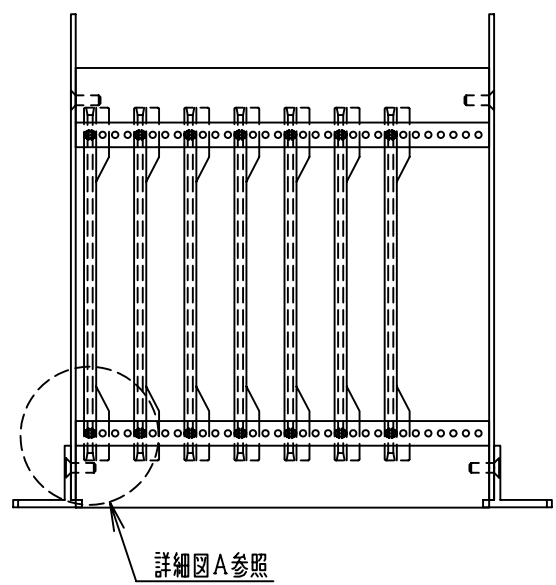


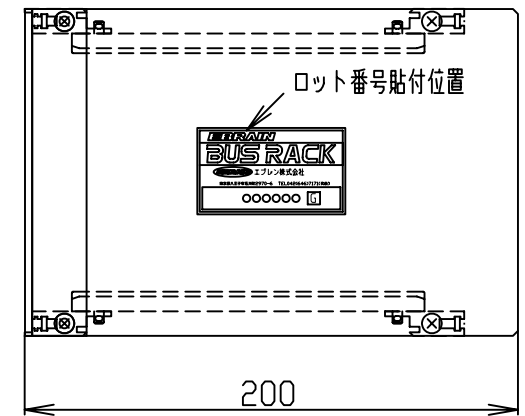
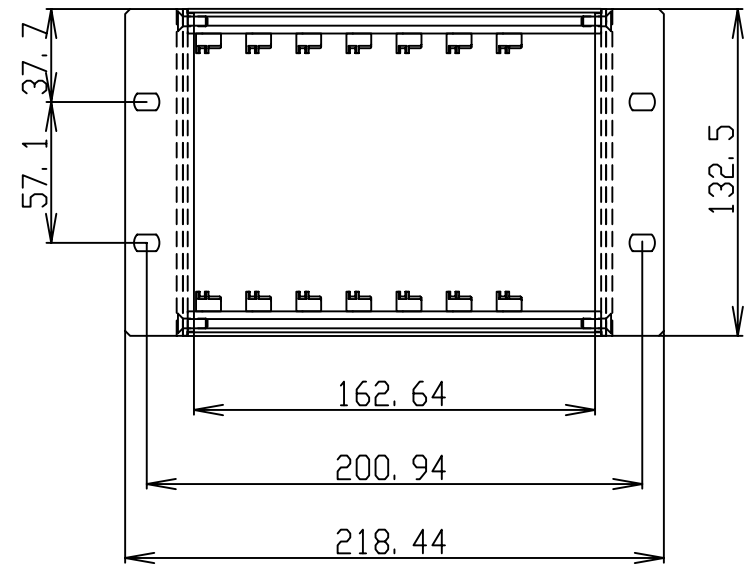
版	改版履歴	年月日
1	初版作成 主担当 松本 承認 松本	09 09.01



詳細図A



RoHS対応
低カドミナット使用の事
RoHS専用工具を使用の事



材質		所要寸度	仕上及び処理	尺度 1/3	第三角法
担当		承認	標準ラック 571-VBR07SAB	部品表番号	P31360-1D
松本		松本	外 観 図	親図面番号	P31360-1C
09.09.01	09.09.01			S. H. T	