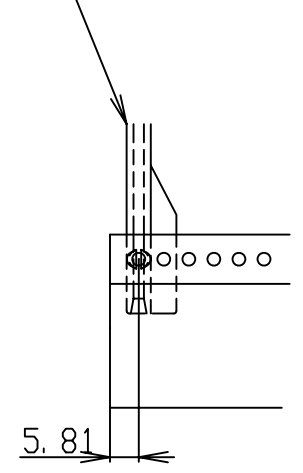
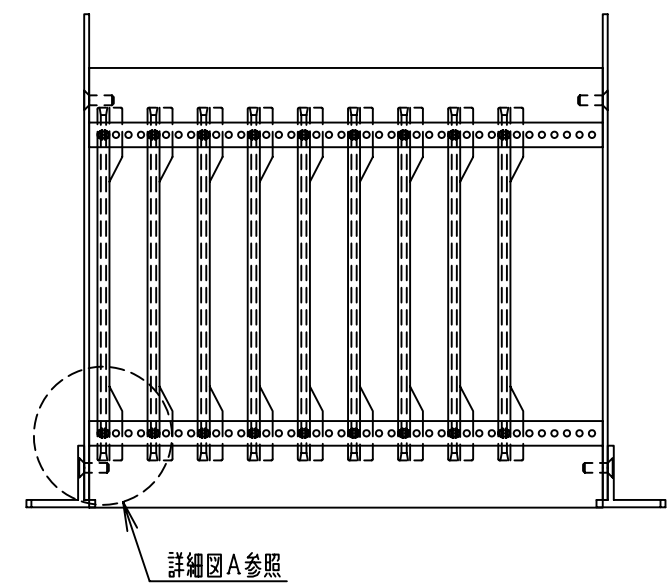


版	改版履歴	年月日
1	初版作成 主担当 松本 承認 松本	09 08.28

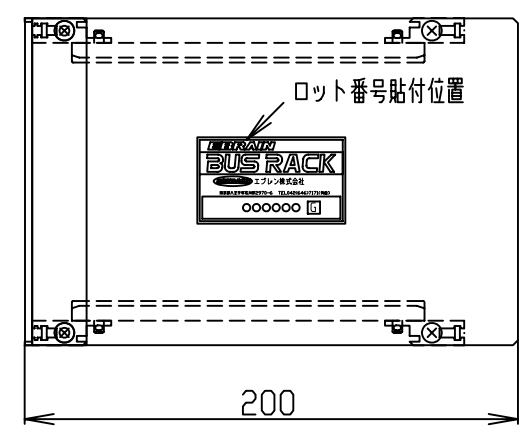
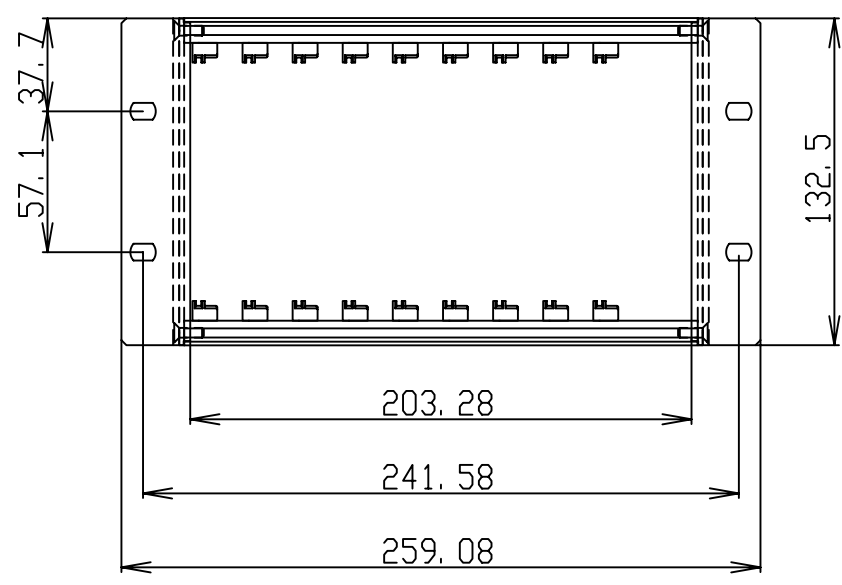
571-VBR09SA



詳細図A



RoHS対応  
低カドミナット使用の事  
RoHS専用工具を使用の事



材質		所要寸度		仕上及び処理		尺度 1/3	第三角法
担当	承認	標準ラック		571-VBR09SA		部品表番号	P31339-1D
松本	松本	外 観 図				親図面番号	P31339-1C
09.08.28	09.08.28					S. H. T	