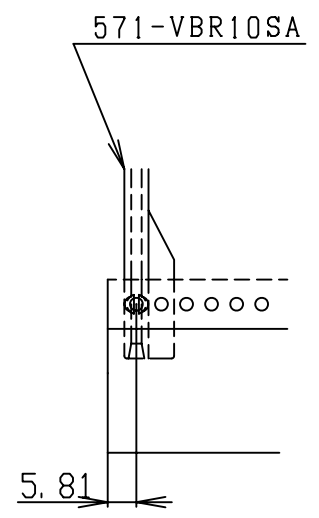
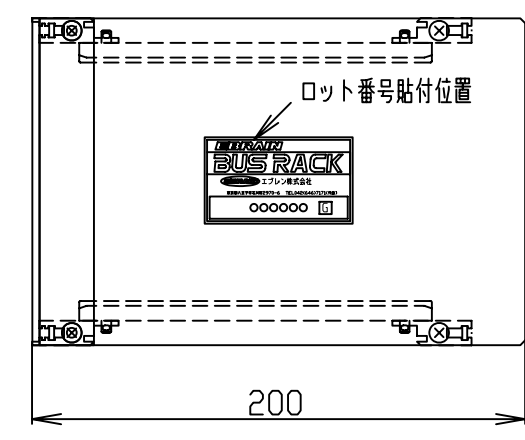
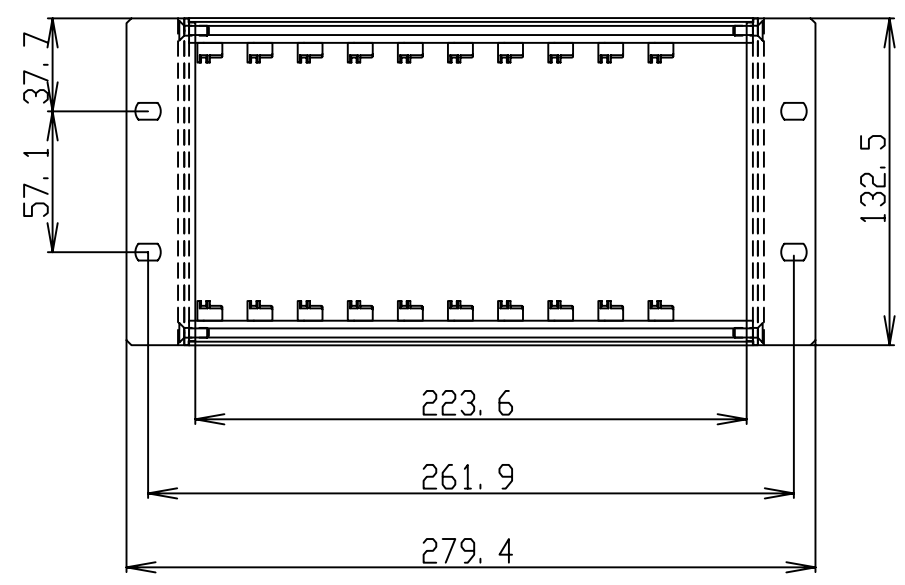
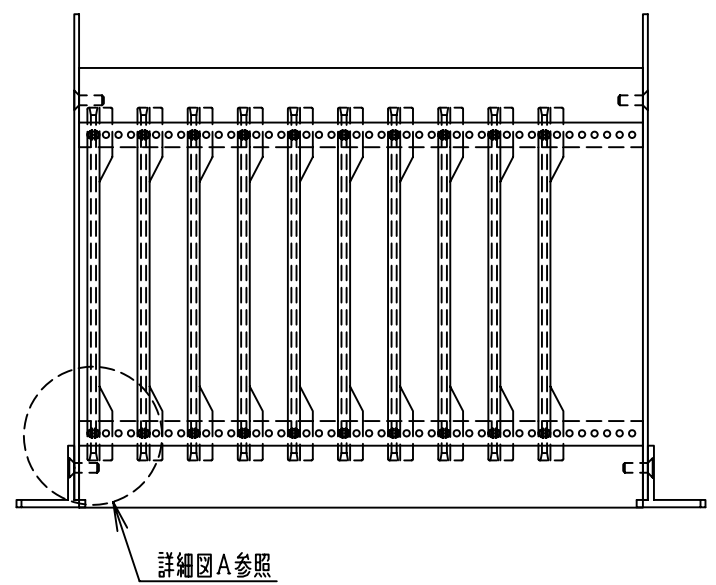


版	改版履歴	年月日
1	初版作成 主担当 松本 承認 松本	09 08.28

RoHS対応
低カドミナット使用の事
RoHS専用工具を使用の事



詳細図A



材質		所要寸度		仕上及び処理		尺度 1/3	第三角法
松本		松本		標準ラック 571-VBR10SA		部品表番号	P10204-1D
09.08.28		09.08.28		外 観 図		親図面番号	P31340-1C
							S. H. T