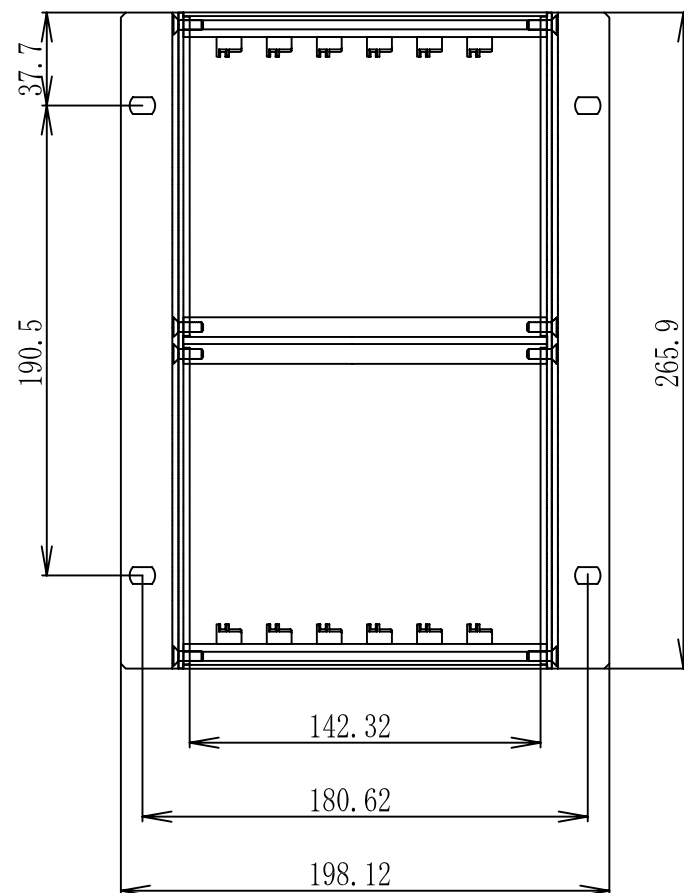
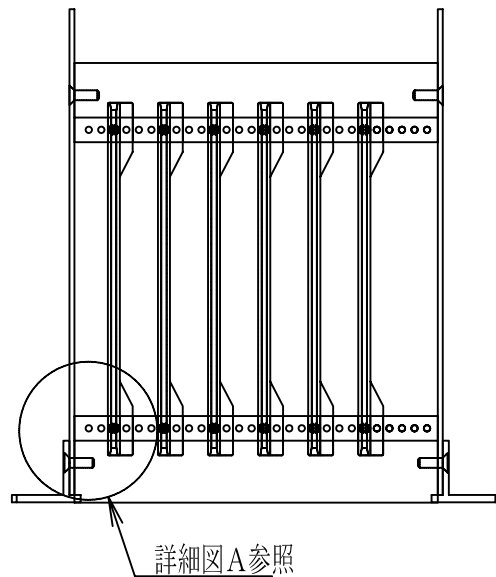
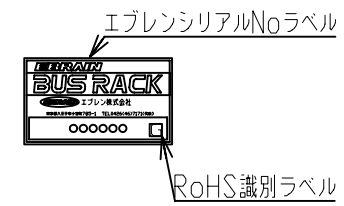


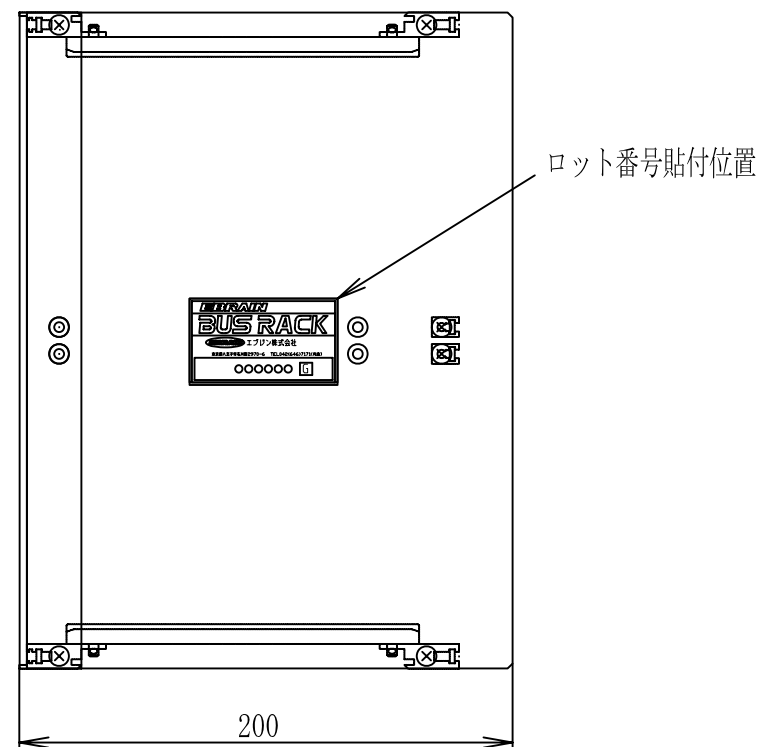
詳細図A



RoHS対応  
低カドミナット使用の事  
RoHS専用工具を使用の事



注1: RoHS識別ラベル貼り付け位置詳細



	改版履歴	年月日
1	初版発行	09 08.21

材質			所要寸度	仕上及び処理	尺度 1/3	第三角法
担当	査閲	承認	標準ラック	571-VBR06	部品表番号	P10211-1D
清水	中島	松本	外 観 図			親図面番号
07.09.25	07.09.25	09.09.25				
						P10211-1C
						S. H. T