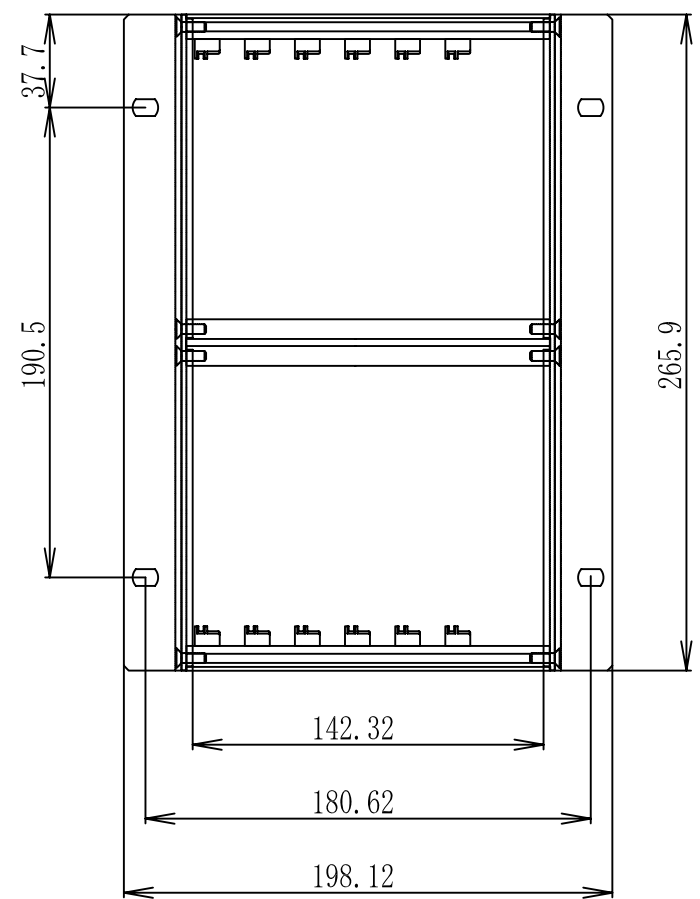
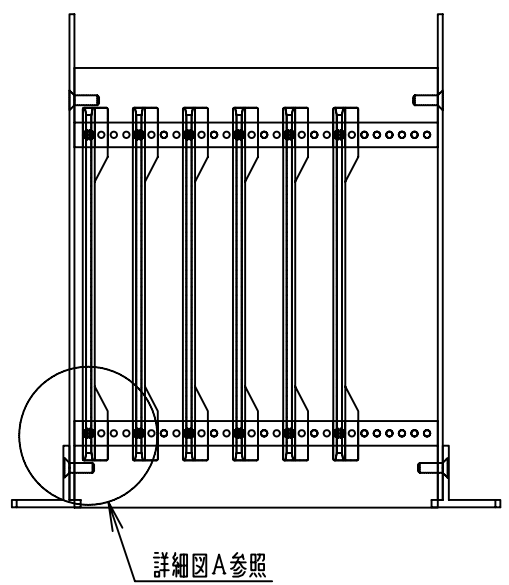
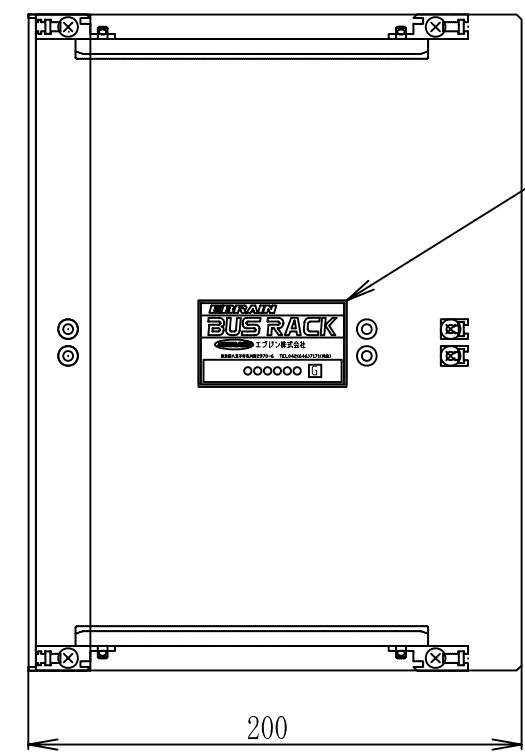


詳細図A



RoHS対応
 低カドミナット使用の事
 RoHS専用工具を使用の事



	改版履歴	年月日
1	初版発行	09 08.25

材質	所要寸度	仕上及び処理	尺度 1/3	第三角法
担当	承認	標準ラック	部品表番号	P31302-1D
松本	松本	571-VBR06A	親図面番号	
09.08.25	09.08.25	外 観 図	P31302-1C	
			S. H. T	