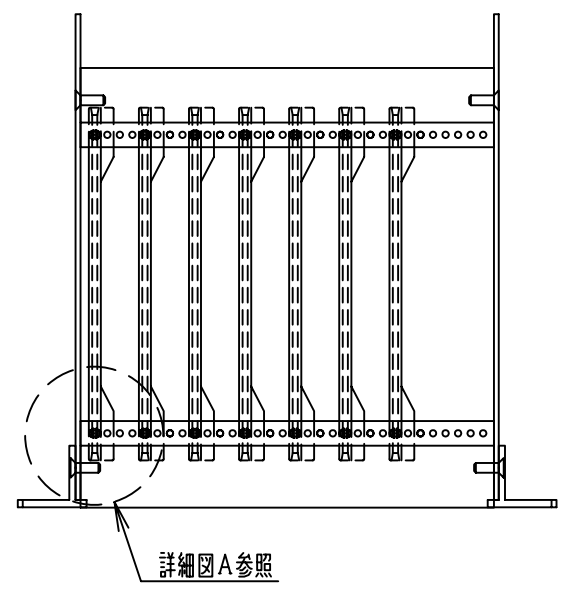
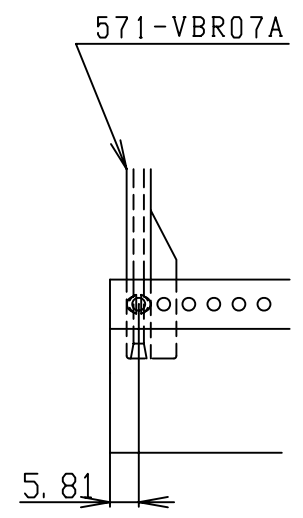
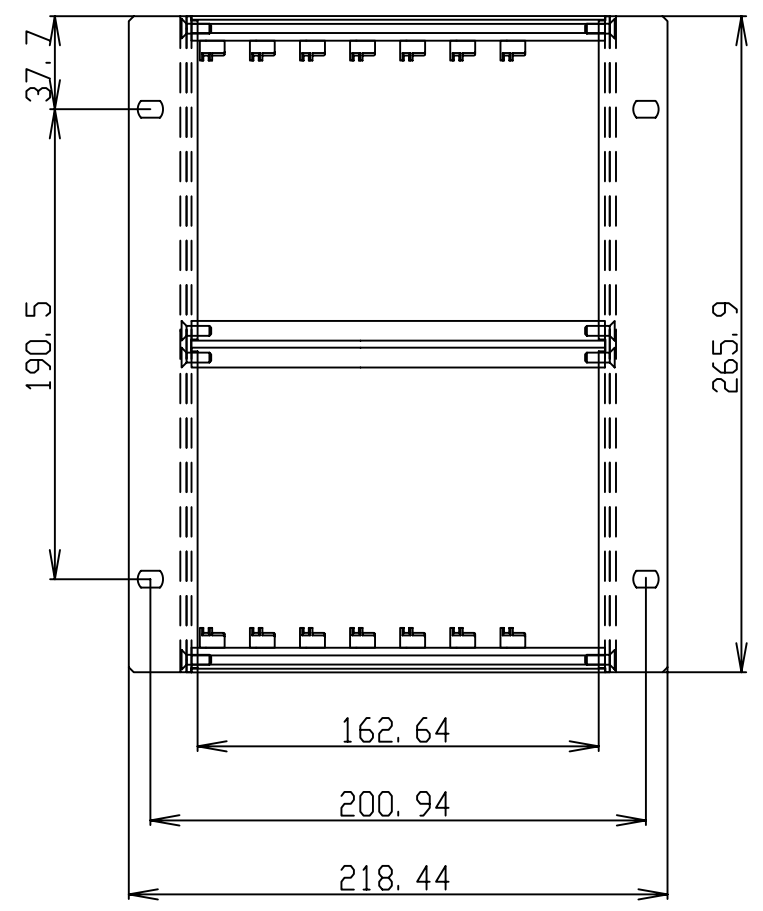


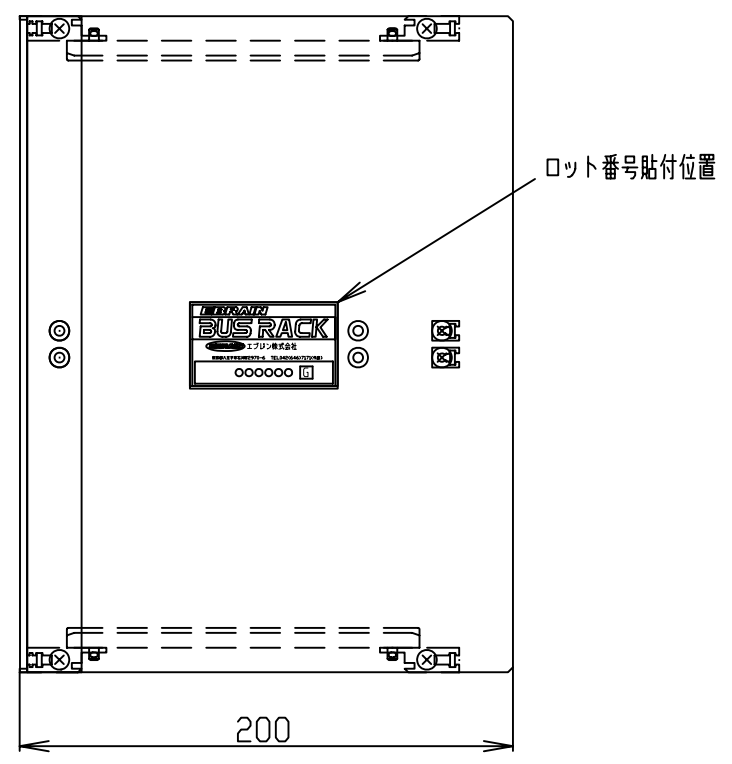
改版履歴	年月日
1 初版発行	09 08.25



詳細図A



RoHS対応
 低カドミナット使用の事
 RoHS専用工具を使用の事



材質		所要寸度	仕上及び処理	尺度 1/3	第三角法
担当		承認	標準ラック	部品表番号	P31303-1D
松本		松本	571-VBR07A	親図面番号	P31303-1C
09.08.25	09.08.25	外観図		S. H. T	