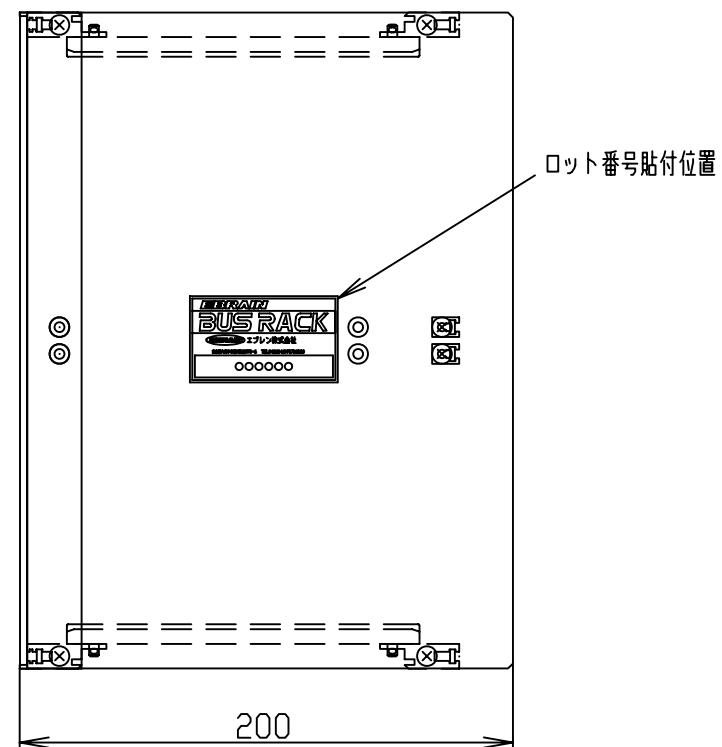
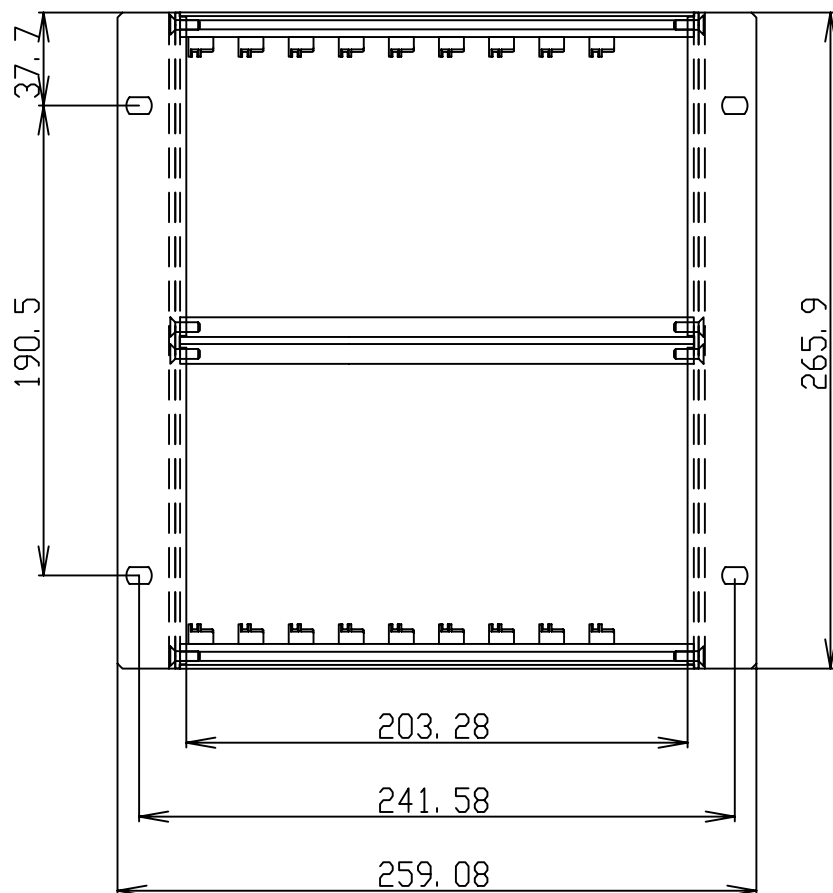


詳細図A



改版履歴		年月日
1	初版発行	09 08.25

材質		所要寸度	仕上及び処理	尺度 1/3	第三角法
担当	承認	標準ラック	571-VBR09A	部品表番号	P31305-1D
松本	松本	外 観 図		親図面番号	P31305-1C
09.08.25	09.08.25			S. H. T	