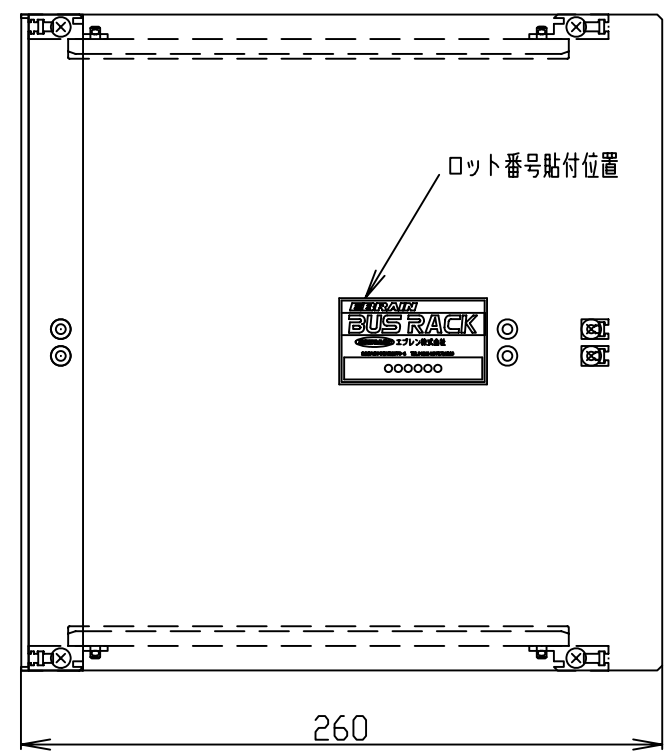
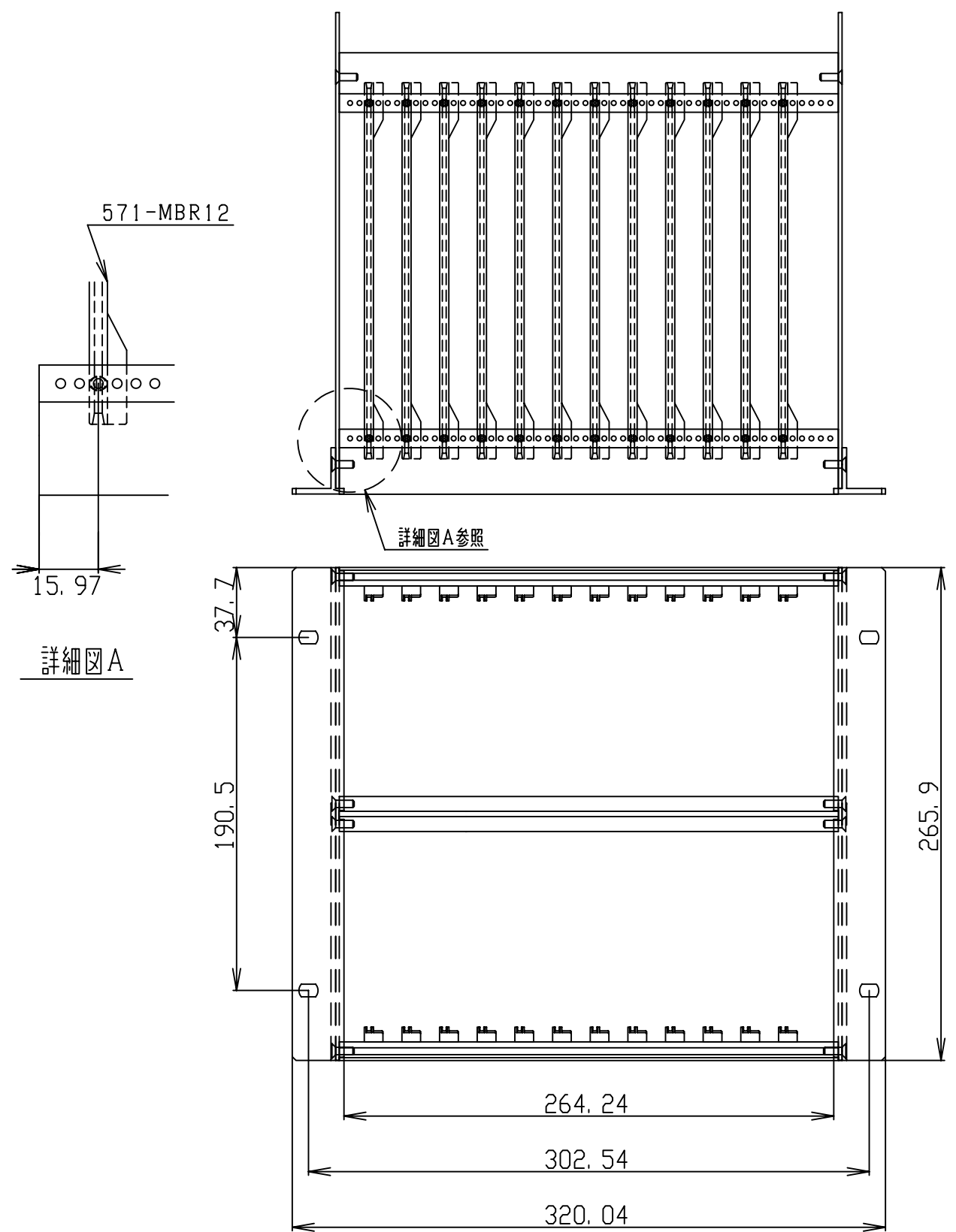


改版履歴		年月日
1	初版作成 担当 松本 承認 松本	09 07.28



材質		所要寸度	仕上及び処理	尺度 1/3	第三角法
担当	承認	標準ラック	571-MBR12	部品表番号	P10227-1D
松本	松本	外 観 図		親図面番号	P10227-1C
09.07.28	09.07.28			S. H. T	