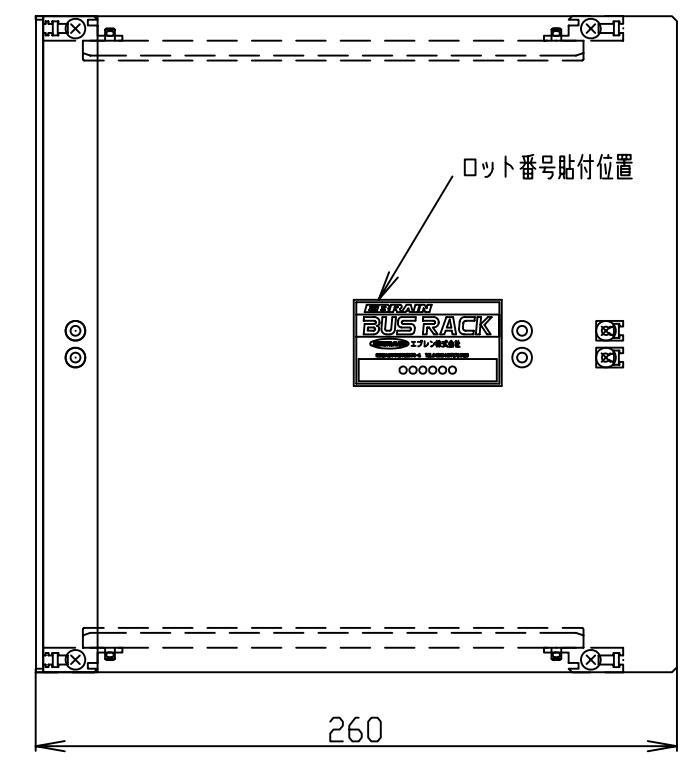
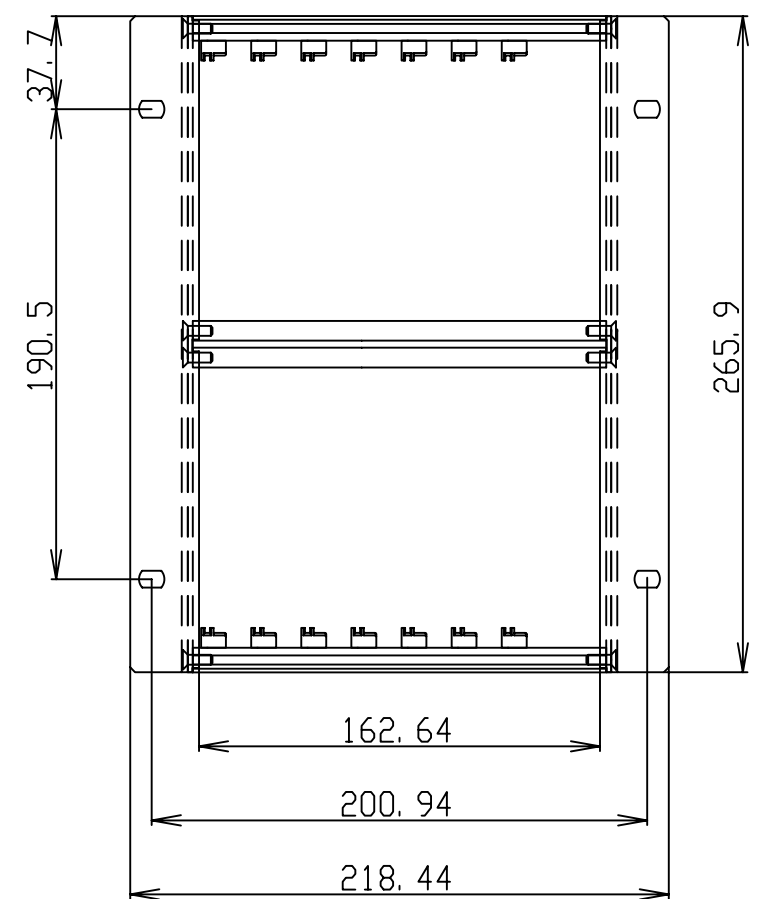


詳細図A



改版履歴		年月日
1	初版作成 担当 松本 承認 松本	09 08.20

材質		所要寸度	仕上及び処理	尺度 1/3	第三角法
担当	承認	標準ラック	571-MBR07A	部品表番号	P31207-1D
松本	松本	外観図		親図面番号	P31207-1C
09.08.20	09.08.20			S. H. T	