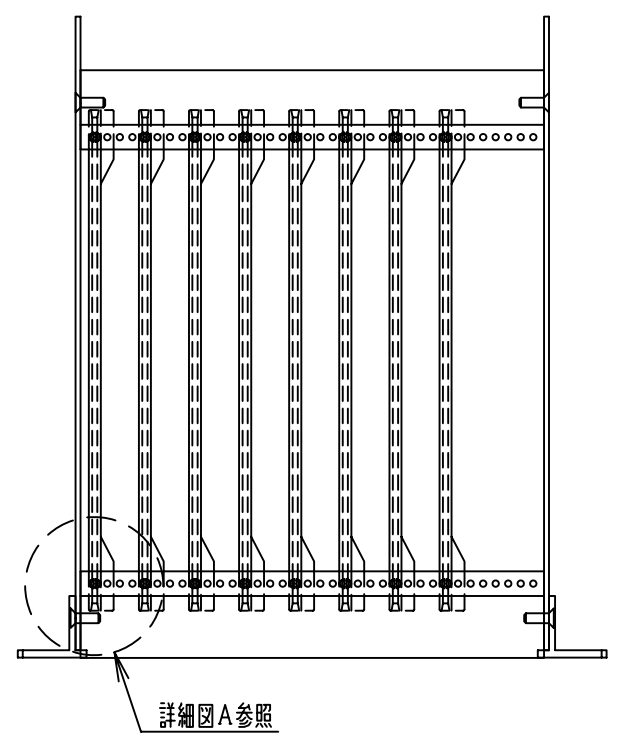
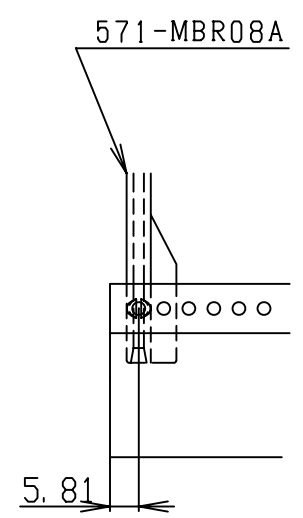
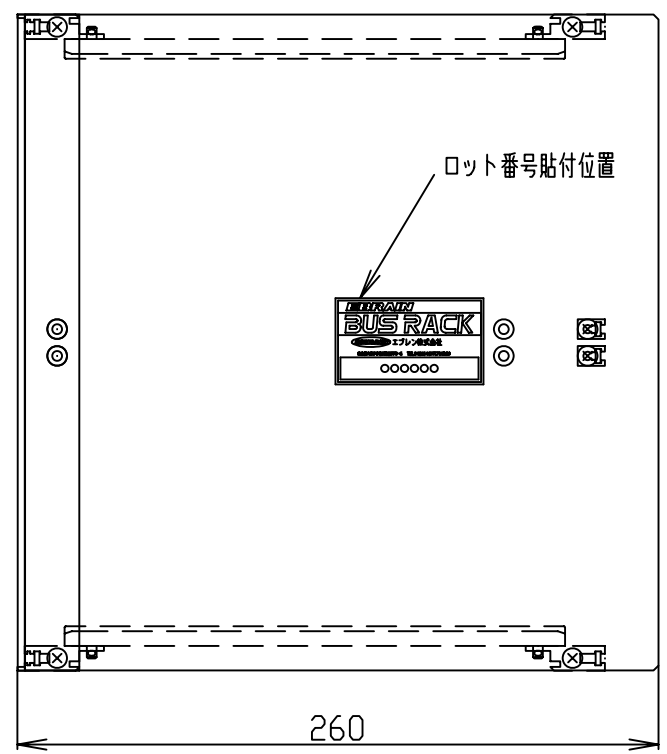
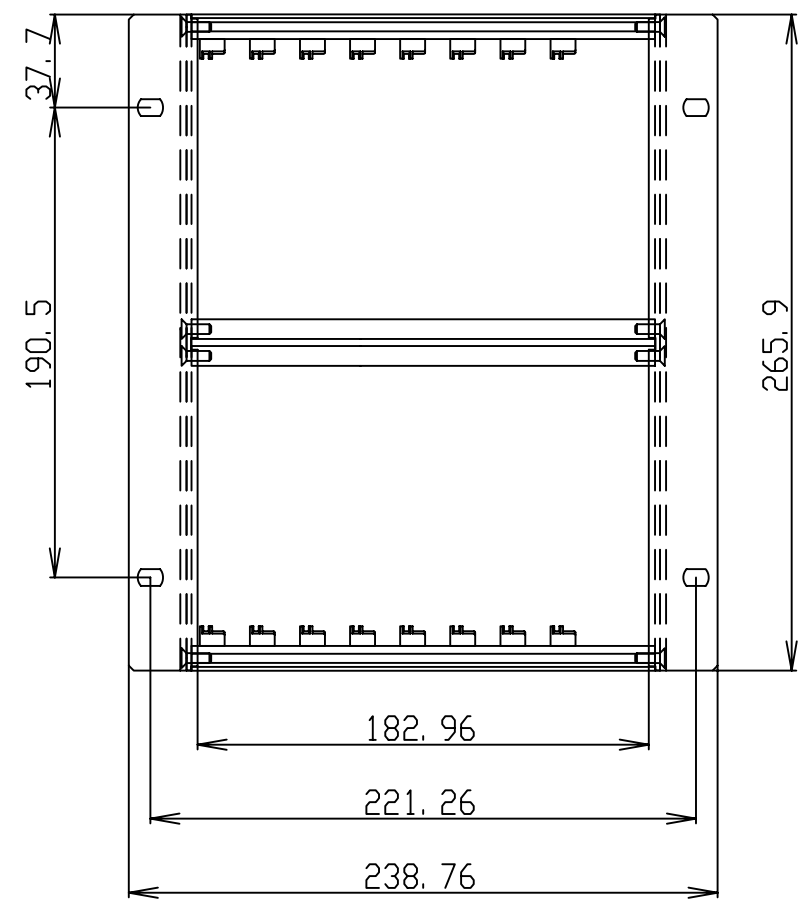


改版履歴		年月日
1	初版作成 担当 松本 承認 松本	09 08.20



詳細図A



材質	所要寸度	仕上及び処理	尺度 1/3	第三角法
担当	承認	標準ラック	部品表番号	P31208-1D
松本	松本	571-MBR08A	親図面番号	P31208-1C
09.08.20	09.08.20	外観図		S. H. T