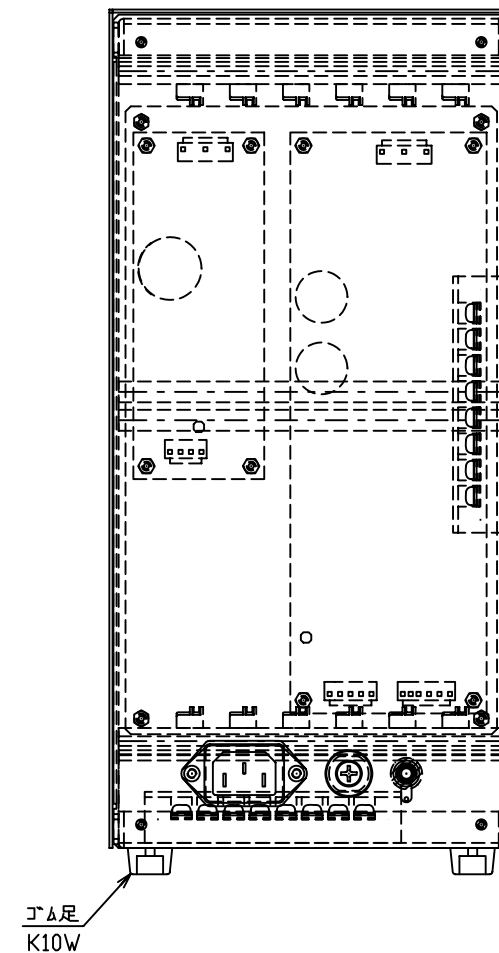
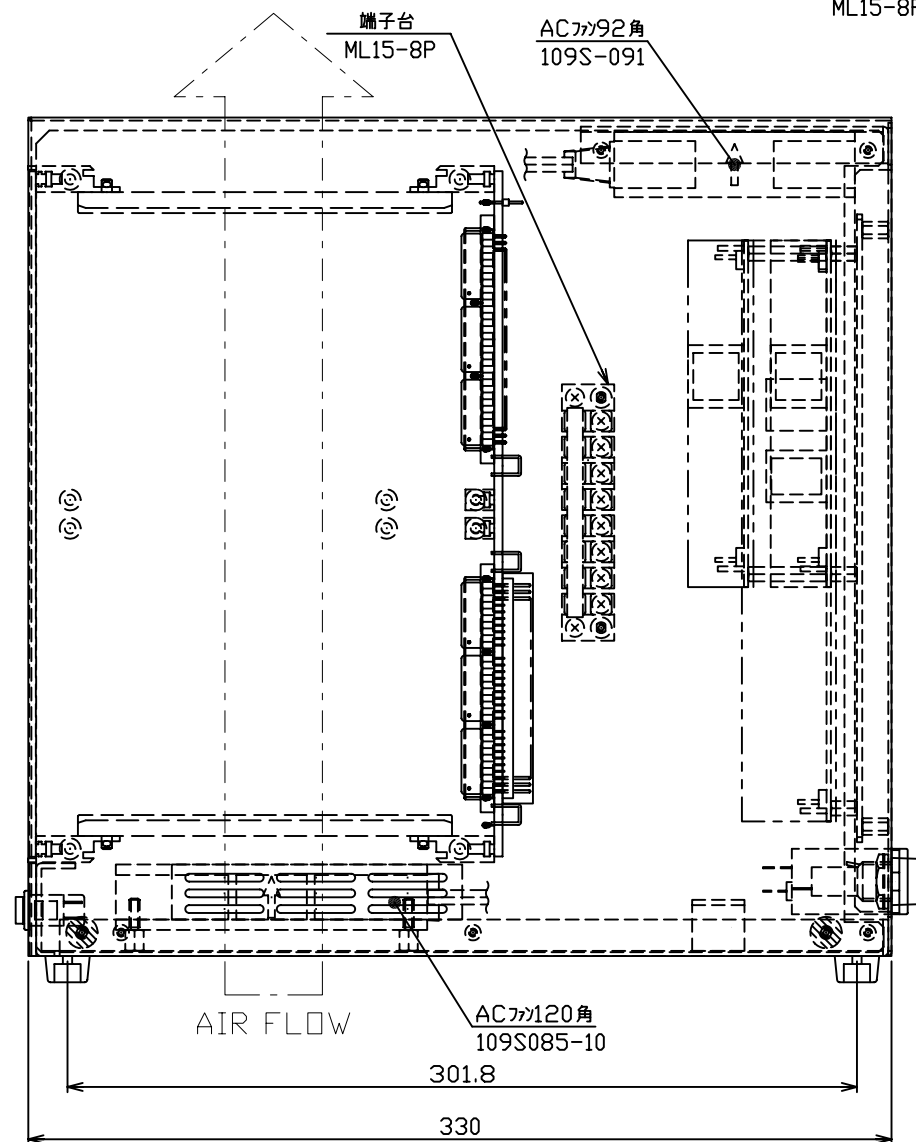
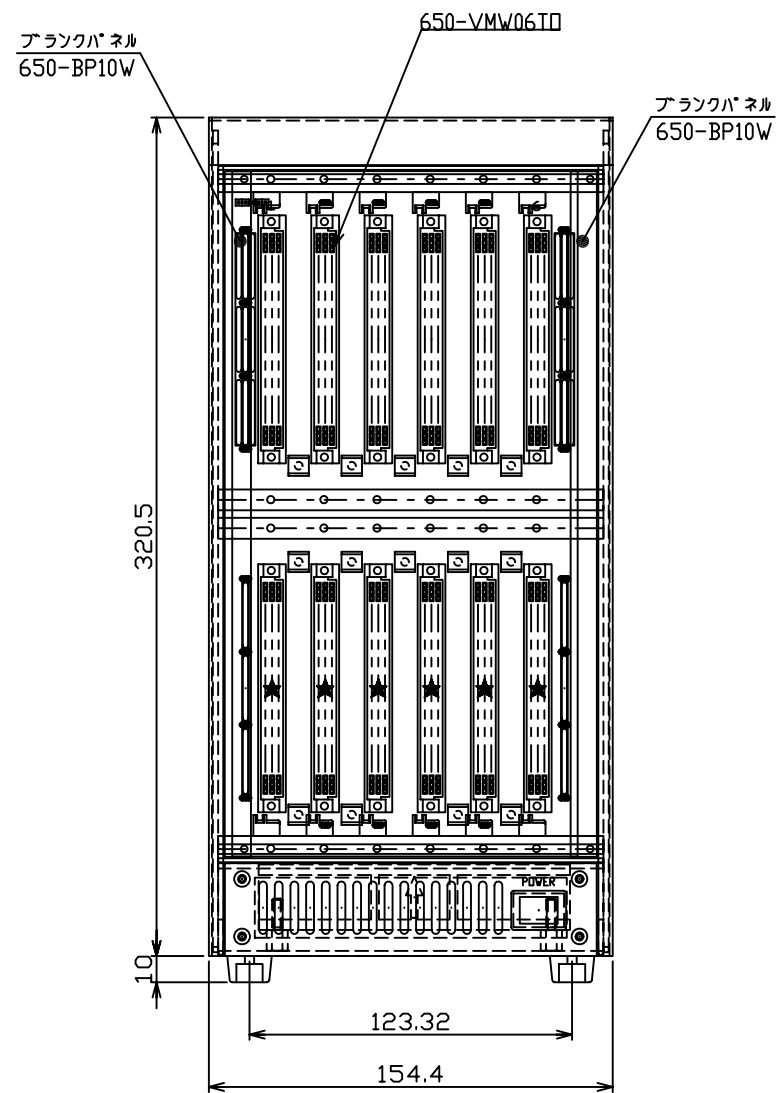
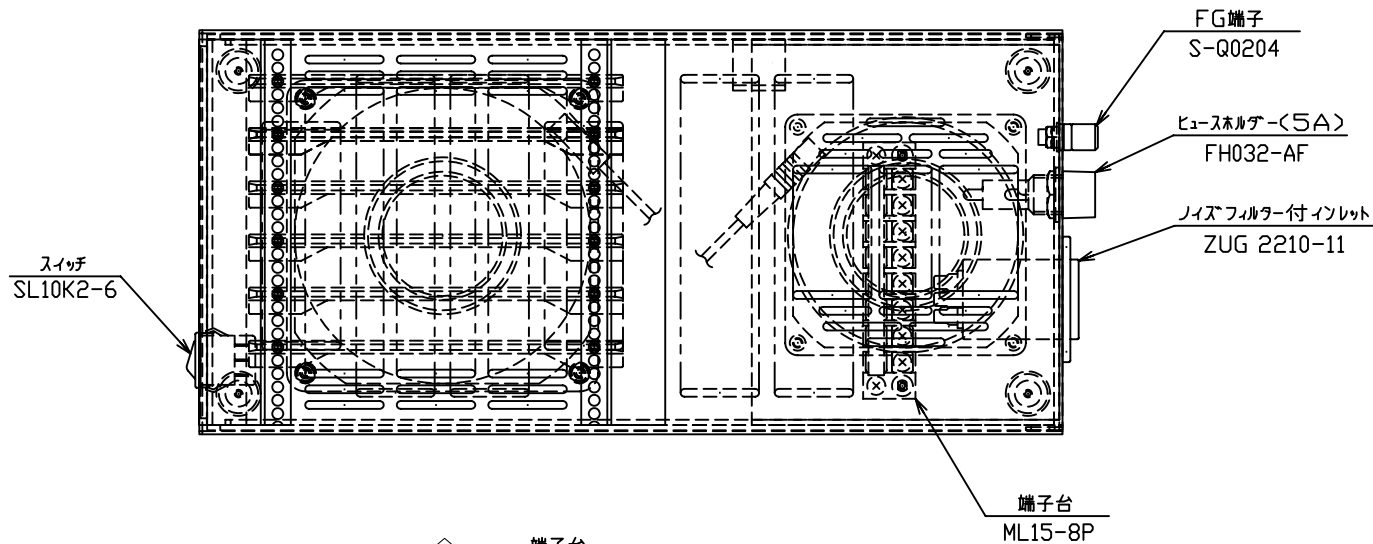


ラック仕様
1.電源容量: +5V,30A、+12V,2.5A、-12V,2.5A
2.ヒューズ定格: 6A
3.AC入力電圧: AC85V~132V
4.冷却方法: DCファン6個による強制空冷。
5.システムスロット左側
6.適合カードサイズ: 6U×160、6枚
7.添付品: ACコード (PSE対応)、ACプラグ各1個



材質	所要寸度	仕上及び処理	1/2	第三角法
担当	承認	標準品	部品表番号	P10850-1D
松本	松本	750-PRU06SUA	親図面番号	P10850-1E
09/07/22	09/07/22	外観図	P26292-1C	
				S. H. T

版	改版履歴	年月日
1	初版作成 主担当 松本 承認 松本	06 07.18
2	ラック仕様・AIR FLOW追加 担当 宮崎 承認 松本	09 07.22