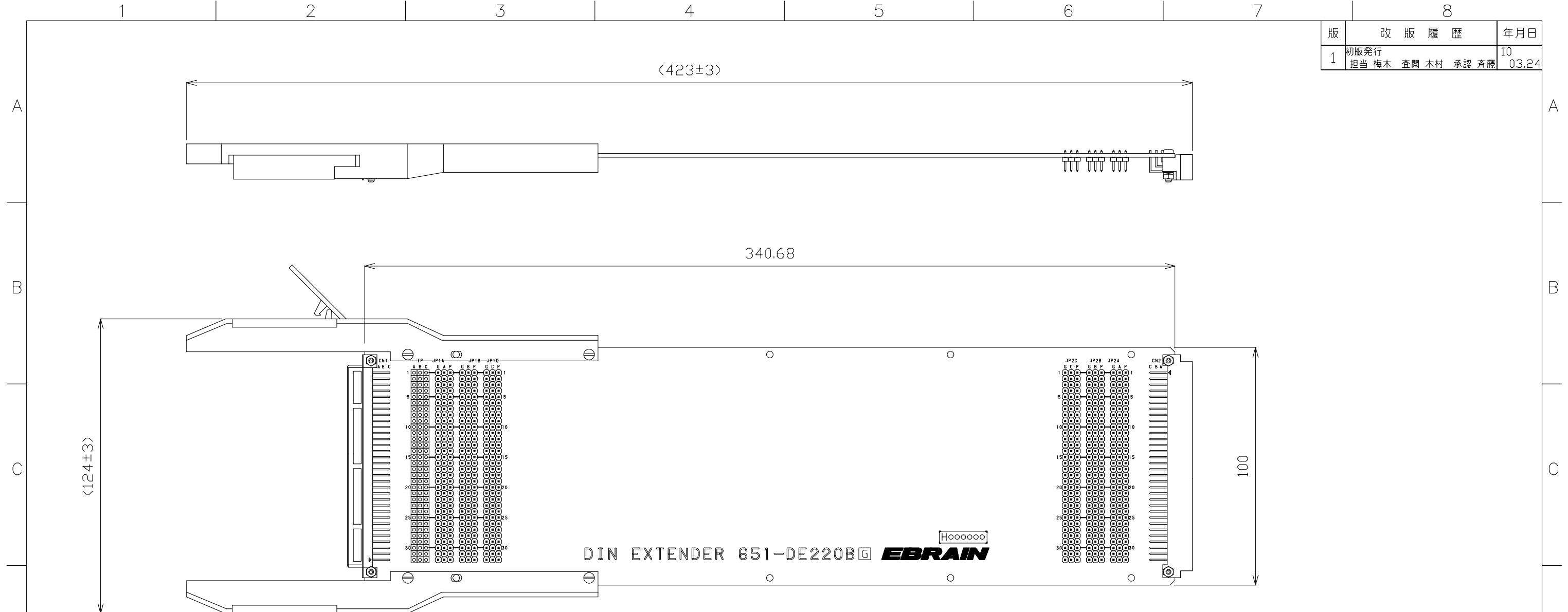


版	改 版 履 歴	年月日
1	初版発行 担当 梅木 査閲 木村 承認 齊藤	10 03.24



部品面視

＜ 部品構成 ＞

記号	部品名	型番	メーカー	数量
	DINコネクタ (ソケット) L型端子	XC5H-9622	オムロン	1
	DINコネクタ (プラグ) L型端子	XC5C-9622	オムロン	1
	チップ用端子	SM-1-2	マツイイト	96/20p
	ストリプ用端子	WL-1	マツイイト	32p x18

＜ 基板仕様 ＞

材質	層数	基板外形	スルーホール
FR-4	6層板	340.68×100 t=1.6	NIメッキ後金フラッシュメッキ

RoHS対応品

エクステンダーカード				尺度 $\frac{3}{5}$	第三角法
				親図面番号	
担当	査閲	承認	651-DE220BS*-G	部品番号	P32263-1D
梅木	木村	齊藤	外 観 図	P32263-1C	
10.03.24	10.03.24	10.03.24		S. H. T	