

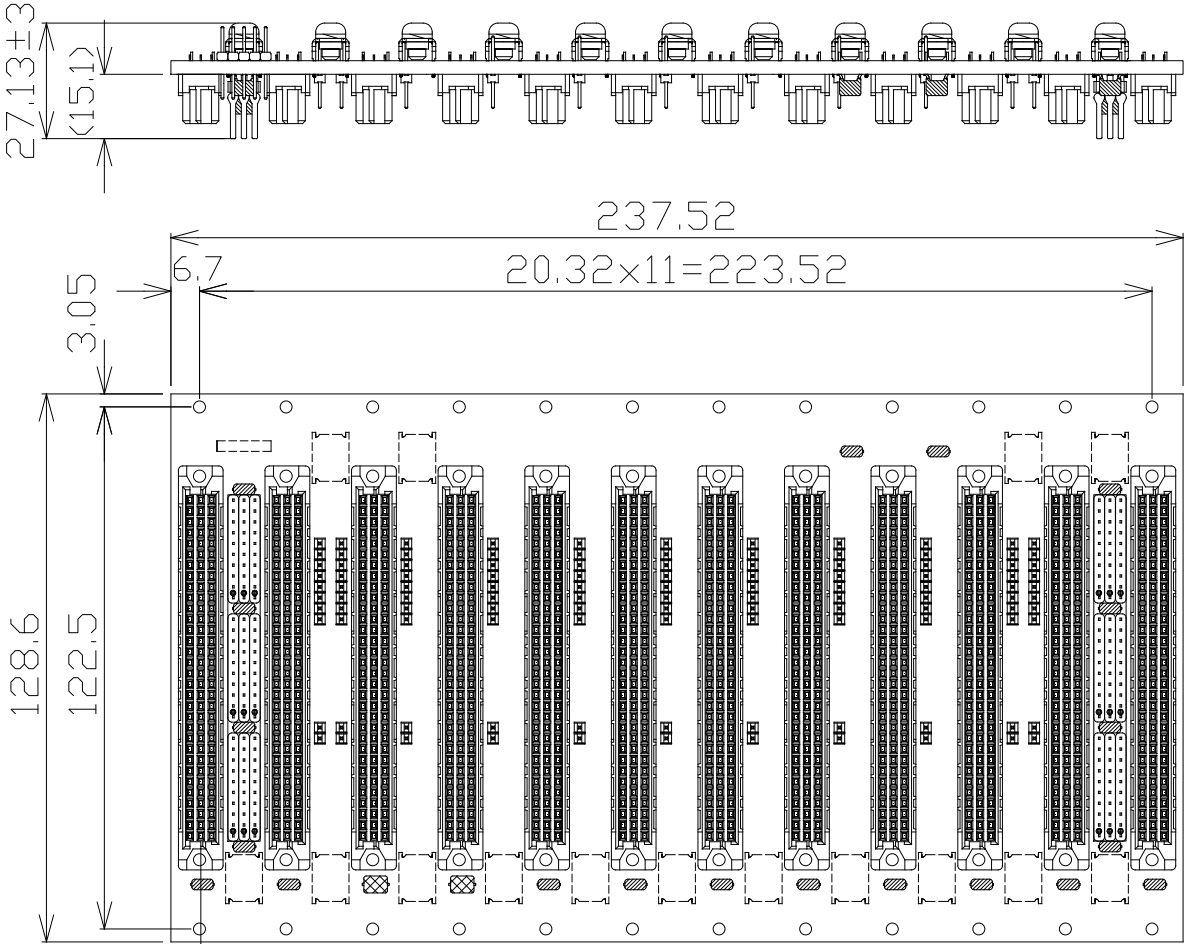
＜ 基板仕様 ＞

材質	層数	基板外形	スルーホール
FR-4	6層板	128.6×237.52 t=3.2	金フラッシュメッキ

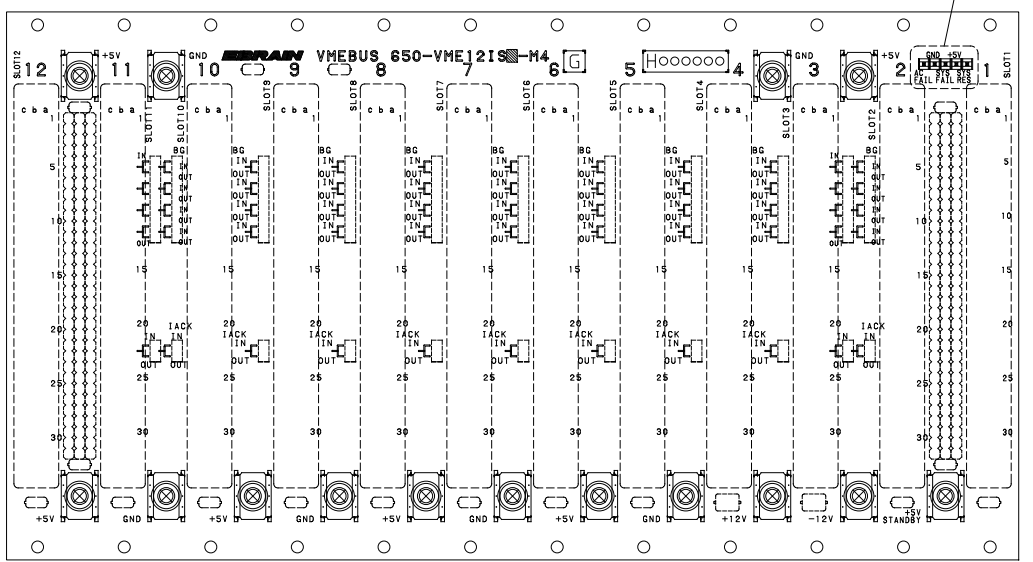
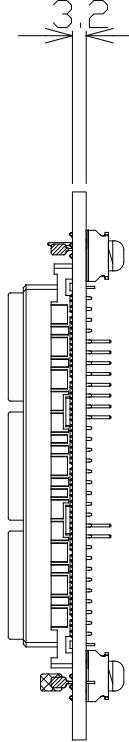
＜ 部品構成 ＞

記号	部品名	型番	メーカー	数量
DINコネクタ ショート	204752	09032966850	※併用可 ERNI HARTING	12
		電源端子 40A M4	214782	
セラミックコンデンサ 0.1μF	RPEF11H104Z2K1A01B	村田製作所	20	
セラミックコンデンサ 3.3μF	RDER71H335K3K1C03B	※併用可 村田製作所	2	
	RPEF11H335ZT1F12B			
ネットワーク 抵抗	RKH16RD471/331J	KOA	18	
ICソケット	XR2C-3211-S008	オムロン	32p x6	
ストレートヘッダ	P12957-ZZ(SHW-32GM)	EBRAIN	115/32p	

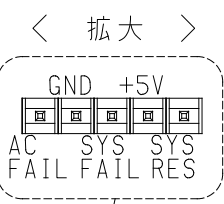
版	改 版 履 歴	年月日
1	初版発行 担当 津野 梅木 承認 齊藤	09 12.02
2	DINコネクタを併用可とする。 ・セラミックコンデンサ3.3μ併用可とする。 ・電源容量表記削除 ・パワーモーター用信号、および ディスプレイ用信号を両面接続可とする承認 齊藤 担当 津野 梅木 承認 齊藤	11 07.01



部品面視



半田面視



RoHS対応品		

VME バックプレーン			寸法 3/5	第三角法
担当	査閲	承認	部品番号	P31418-1D
津野	梅木	齊藤	P31418-1C	
11.07.01	11.07.01	11.07.01	S. H. T	