

Raspberry Pi Edge Computer

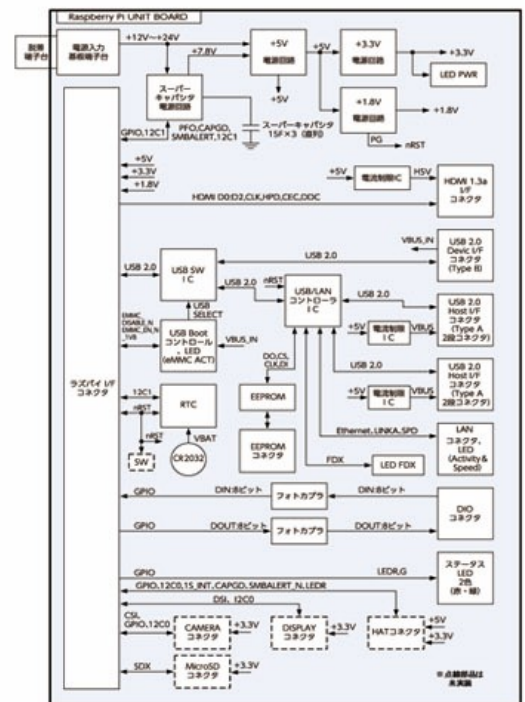
□特徴

- Raspberry Pi Compute Module 3+を搭載したエッジコンピューティング向け組み込みボード。
- 意図しない電源断時にファイルシステムの破損を防ぐため、スーパーキャパシターによるシステム電源のバックアップ回路を搭載。
- Ethernet,USB,HDMIの他に、絶縁型のDIOポート及びRTCを搭載。



□主な仕様

Compute Module 3+	CPU : BCM2837B0 (Broadcom) RAM : 1GB LPDDR2 eMMC : 8GB,16GB,32GB
Ethernet	10/100BASE-TX×1
USB	USB2.0 Host×4
HDMI	HDMI 1.3a×1
絶縁型DIO	DIN×8 DOOUT×8
RTC	DS3231 (Maxim) 一次電池 (CR2032) によるバックアップ
UPS機能	電源断より約30秒間のバックアップ
電源	DC+12~24V, 2.7A (max)
寸法 (ユニット)	154.5 (W) ×86.0 (D) ×36.0 (H)



オーダーコード 261-RPICM3P-EDGE

■製造・販売元

EBRAIN エブレン株式会社
URL <https://ebrain.co.jp>

お問い合わせ先

- 本社 〒192-0032 東京都八王子市石川町 2970-6
TEL.0426(46)2225 FAX.0426(44)8831
- 大阪事業所 〒533-0004 大阪府大阪市東淀川区小松 3-20-27
TEL.06(6990)6611 FAX.06(6990)6622
- 上野事業所 〒116-0014 東京都荒川区東日暮里 5-51-11 静屋ビル8F
TEL.03(6458)3661 FAX.03(6806)6228